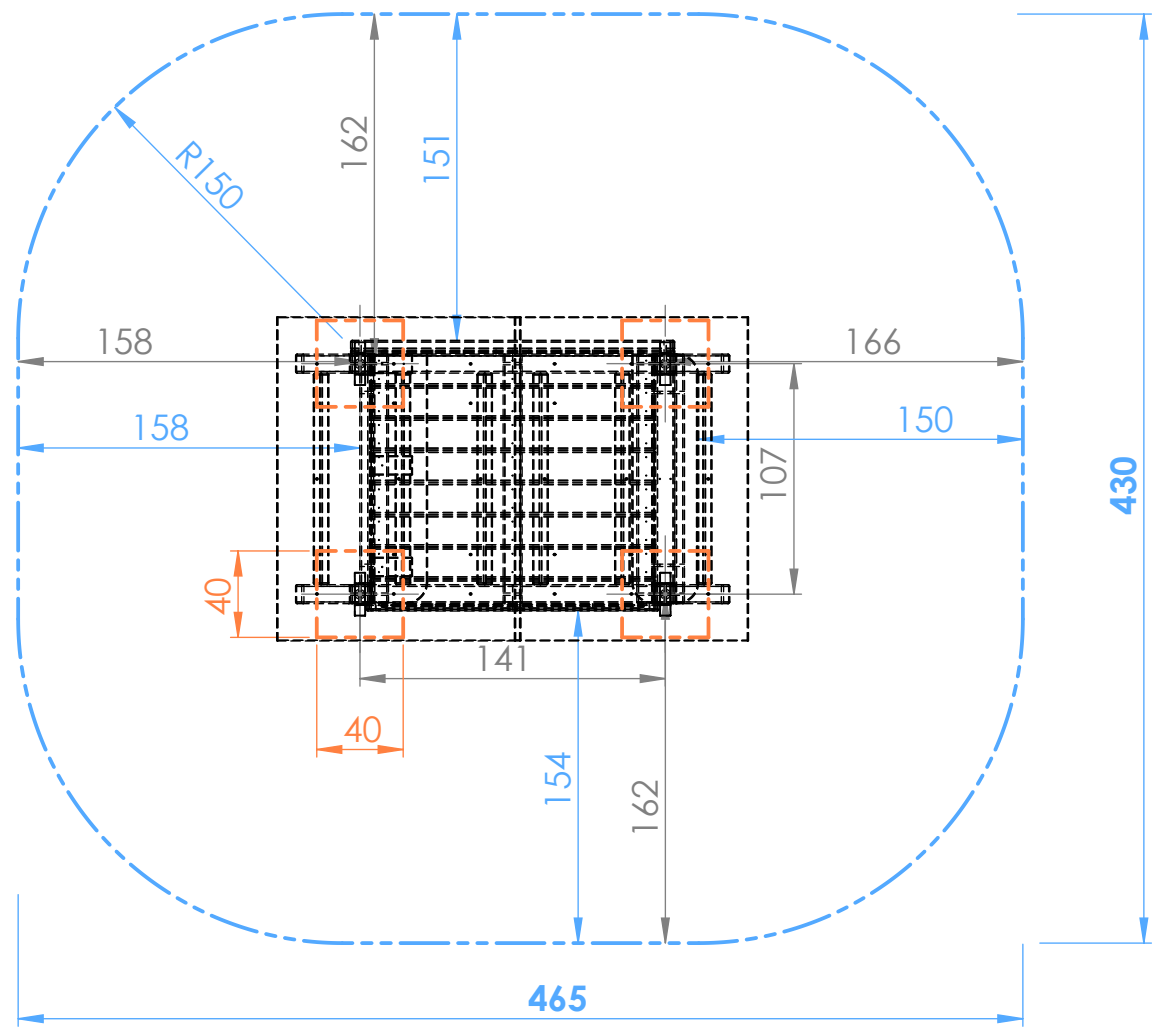


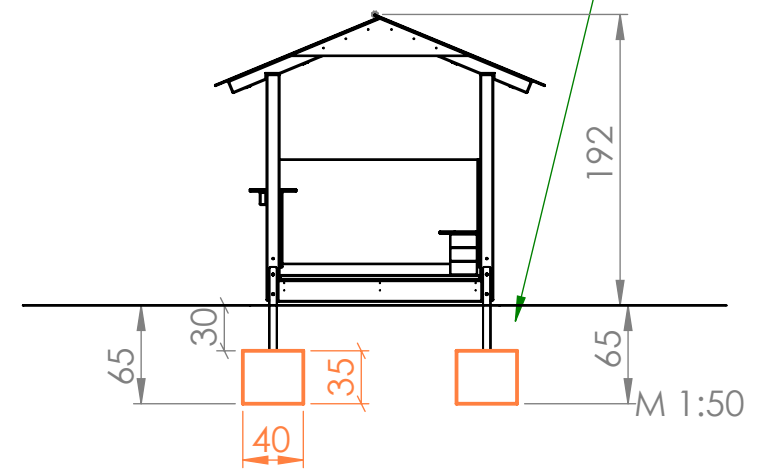
6 5 4 3 2 1

## Sicherheitsfreiraum & Fundamentplan

- Fallschutzmaterial nach EN1177**
- Loser Fallschutz mind. Tiefe 30cm
  - Synthetischer Fallschutz für Fallhöhe 50cm nach EN1177 geprüft
  - Intakte Wiese ausreichend bei mind. Tiefe 20cm




**Fallraum: 430x465cm  
(= Sicherheitsfreiraum)**



**Betonfundamente:**  
**4Stk. 40x40xT35/65cm**

**Betonqualität:**  
C16/20 XC1 GK32 II42, 5N C1 - erdfeucht

M 1:35	Smile Mini Spielhaus SM401
Datum:	
DHW Vertriebs-GmbH Erlaaer Straße 19 A-1230 Wien Tel.: 01/997 10 17 info@freispiel.net www.freispiel.net	

6 5 4 3 2 1

D  
C  
B  
A

D  
C  
B  
A