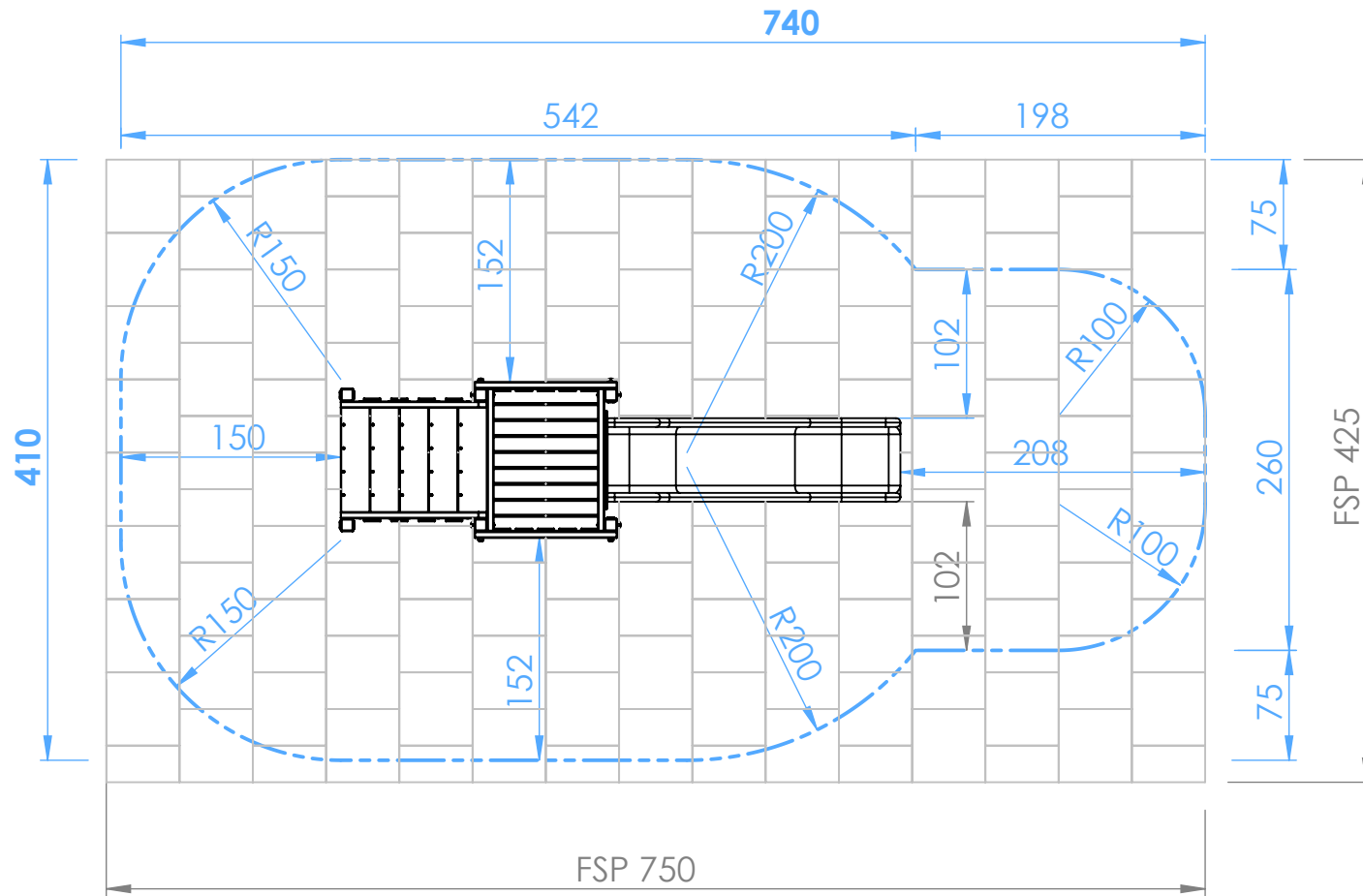


Smile Mini Kleinkinder Rutschenturm LILLY - SM165

Sicherheitsfreiraum



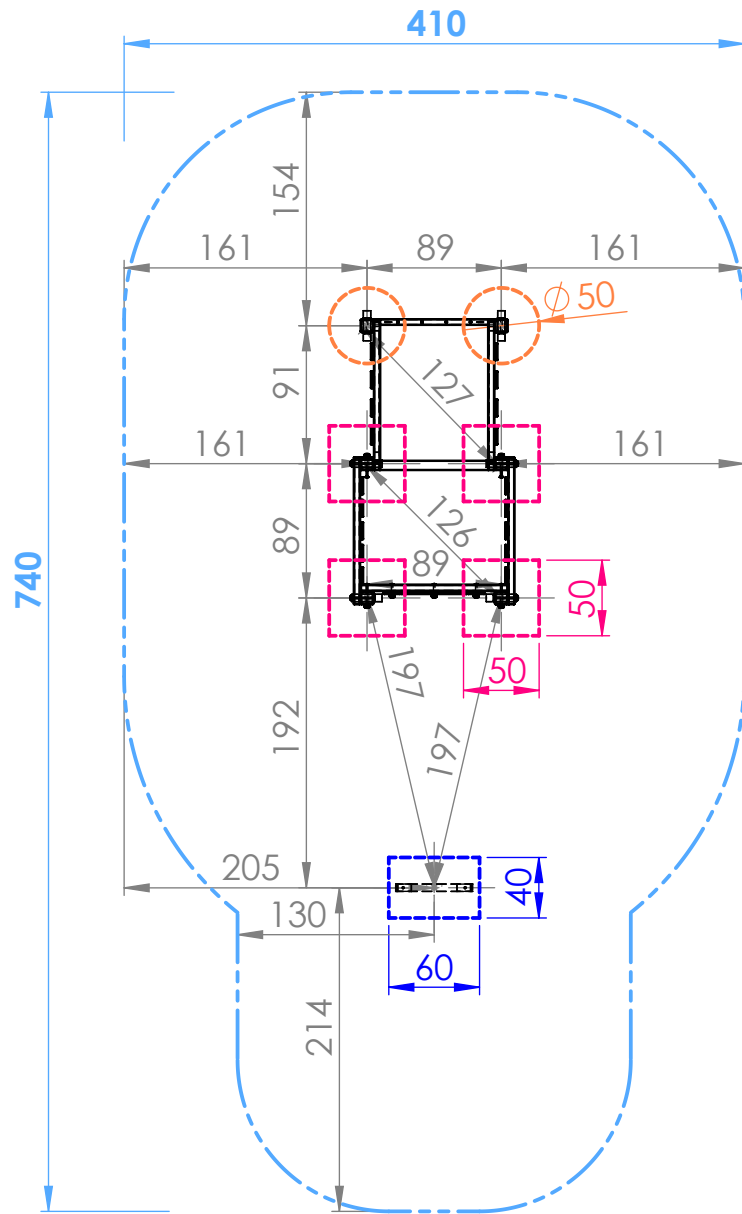
Fallraum: 410x740cm
(=Sicherheitsfreiraum)

Fallschutzplatten: 32m²

M 1:50	Smile Mini KK Rutschenturm LILLY SM165
Datum:	
DHW Vertriebs-GmbH Erlaaer Straße 19 A-1230 Wien Tel.: 01/997 10 17 info@freispiel.net www.freispiel.net	
	

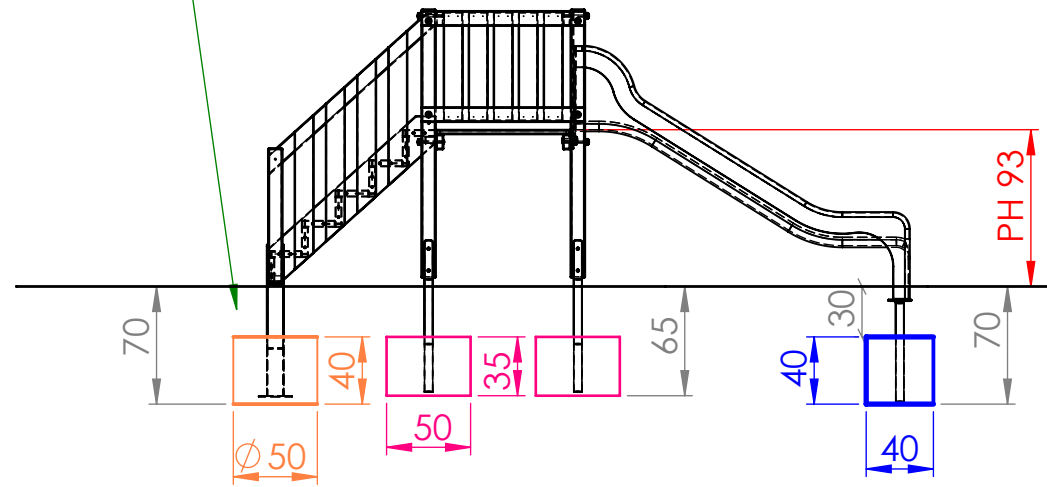
Smile Mini Kleinkinder Rutschenturm LILLY - SM165

Fundamentplan



Fallschutzmaterial nach EN1177

- Loser Fallschutz mind. Tiefe 30cm
- Synthetischer Fallschutz für Fallhöhe 100cm nach EN1177 geprüft
- Intakte Wiese ausreichend bei mind. Tiefe 20cm



Fallraum: 410x740cm
(=Sicherheitsfreiraum)

Betonfundamente:

- 1 Stk. 40x60xT40/70cm
- 4 Stk. 50x50x35/65cm
- 6 Stk. Ø50xT40/70cm

Betonqualität:

C16/20 XC1 GK32 II42, 5N C1-erdfeucht

M 1:50

Smile Mini
KK Rutschenturm LILLY
SM165

Datum:

DHW Vertriebs-GmbH
Erlauer Straße 19
A-1230 Wien
Tel.: 01/997 10 17
info@freispiel.net
www.freispiel.net

