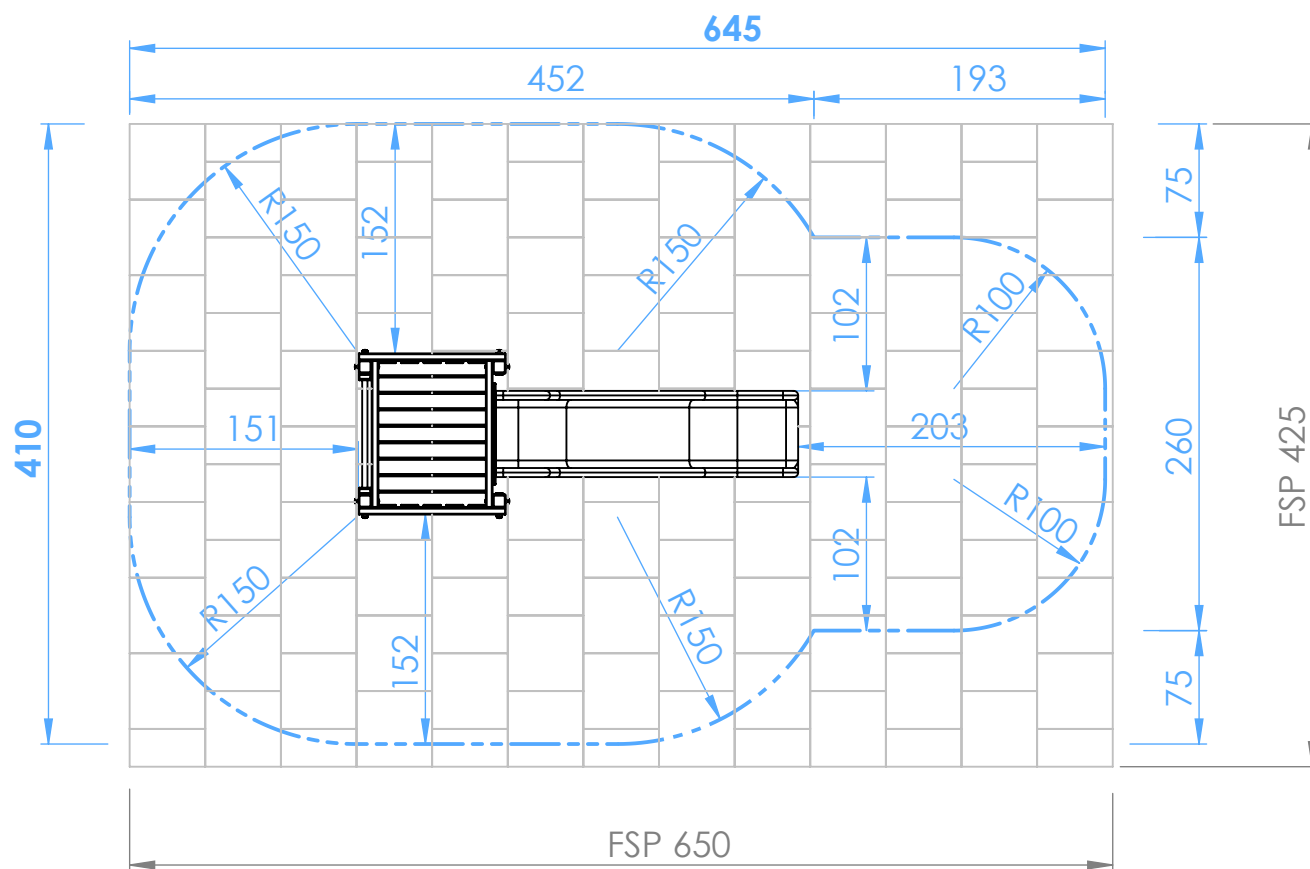


Smile Mini Kleinkinder Rutschenturm Erika - SM131

Sicherheitsfreiraum



Fallraum: 410x645cm
(=Sicherheitsfreiraum)

Fallschutzplatten: 27,75m²

M 1:50

Smile Mini
KK Rutschenturm Erika
SM131

Datum:

DHW Vertriebs-GmbH
Erlaaer Straße 19
A-1230 Wien
Tel.: 01/997 10 17
info@freispiel.net
www.freispiel.net



Smile Mini Kleinkinder Rutschenturm Erika - SM131

Fundamentplan

Fallschutzmaterial nach EN1177

- Loser Fallschutz mind. Tiefe 30cm
- Synthetischer Fallschutz für Fallhöhe 100cm nach EN1177 geprüft
- Intakte Wiese ausreichend bei mind. Tiefe 20cm

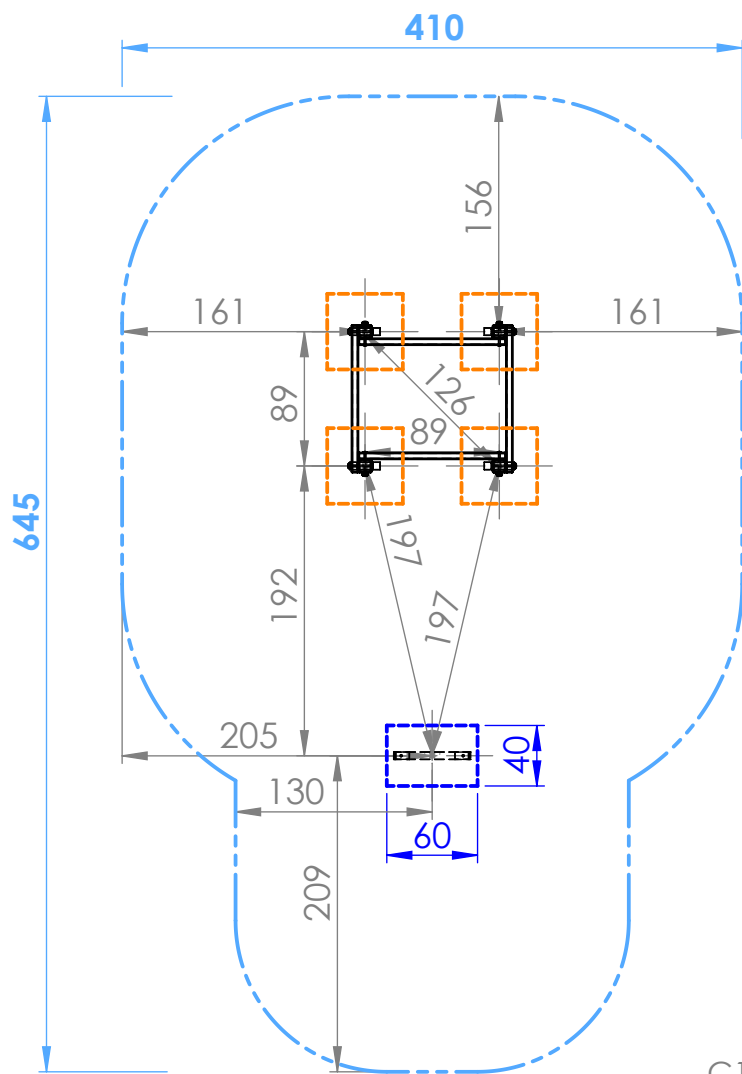
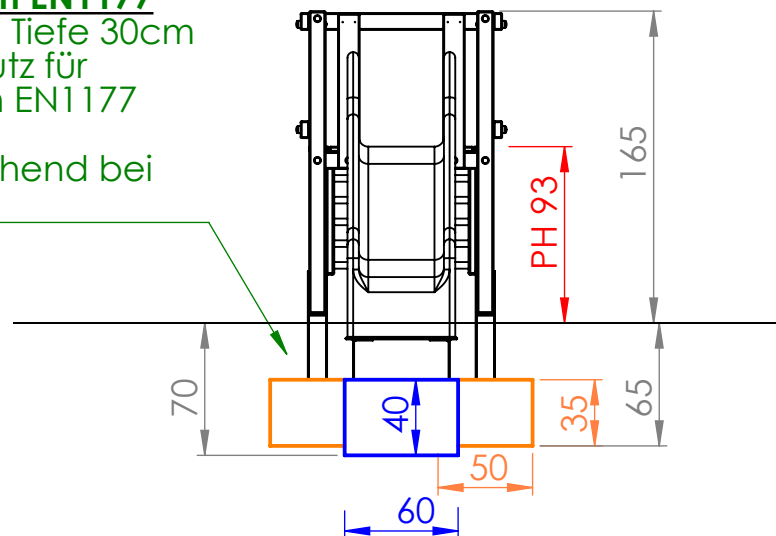
Fallraum: 410x645cm
(=Sicherheitsfreiraum)

Betonfundamente:

4 Stk. Ø50xT35/65cm
1 Stk. 40x60xT40/70cm

Betonqualität:

C16/20 XC1 GK32 II42, 5N C1-erdfeucht



M 1:50	Smile Mini KK Rutschenturm Erika SM131
Datum:	
DHW Vertriebs-GmbH Erlauer Straße 19 A-1230 Wien Tel.: 01/997 10 17 info@freispiel.net www.freispiel.net	