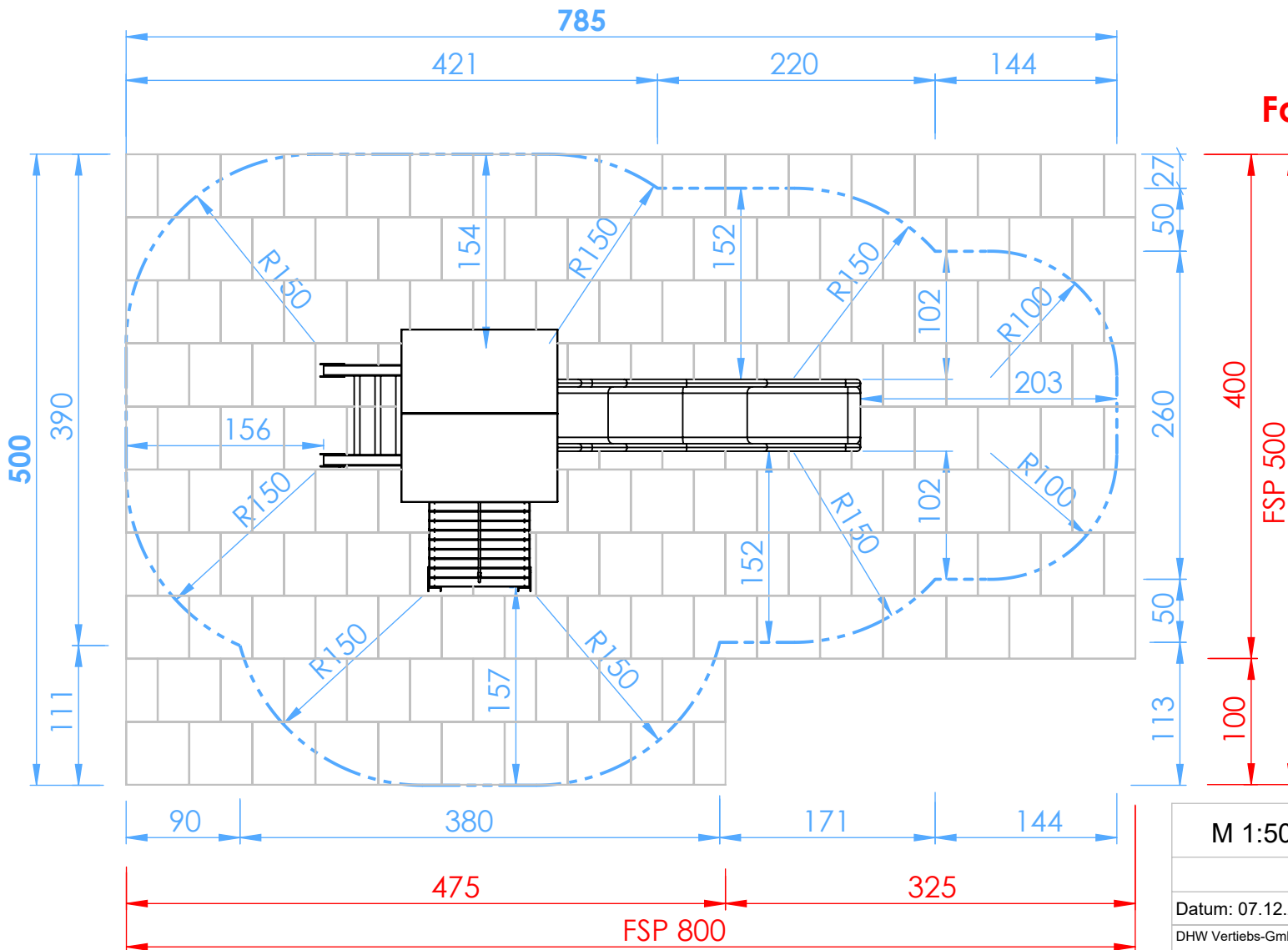


Smile Basic Rutschenturm LUCA - SB466

Sicherheitsfreiraum

Fallraum: 500x785cm
(=Sicherheitsfreiraum)

Fallschutzplatten: 36,75m²



M 1:50

Smile Basic
Rutschenturm LUCA
SB466

Datum: 07.12.2020

DHW Vertriebs-GmbH
Erlaaer Straße 19
A-1230 Wien
Tel.: 01/997 10 17
info@freispiel.net
www.freispiel.net



D
C
B
A

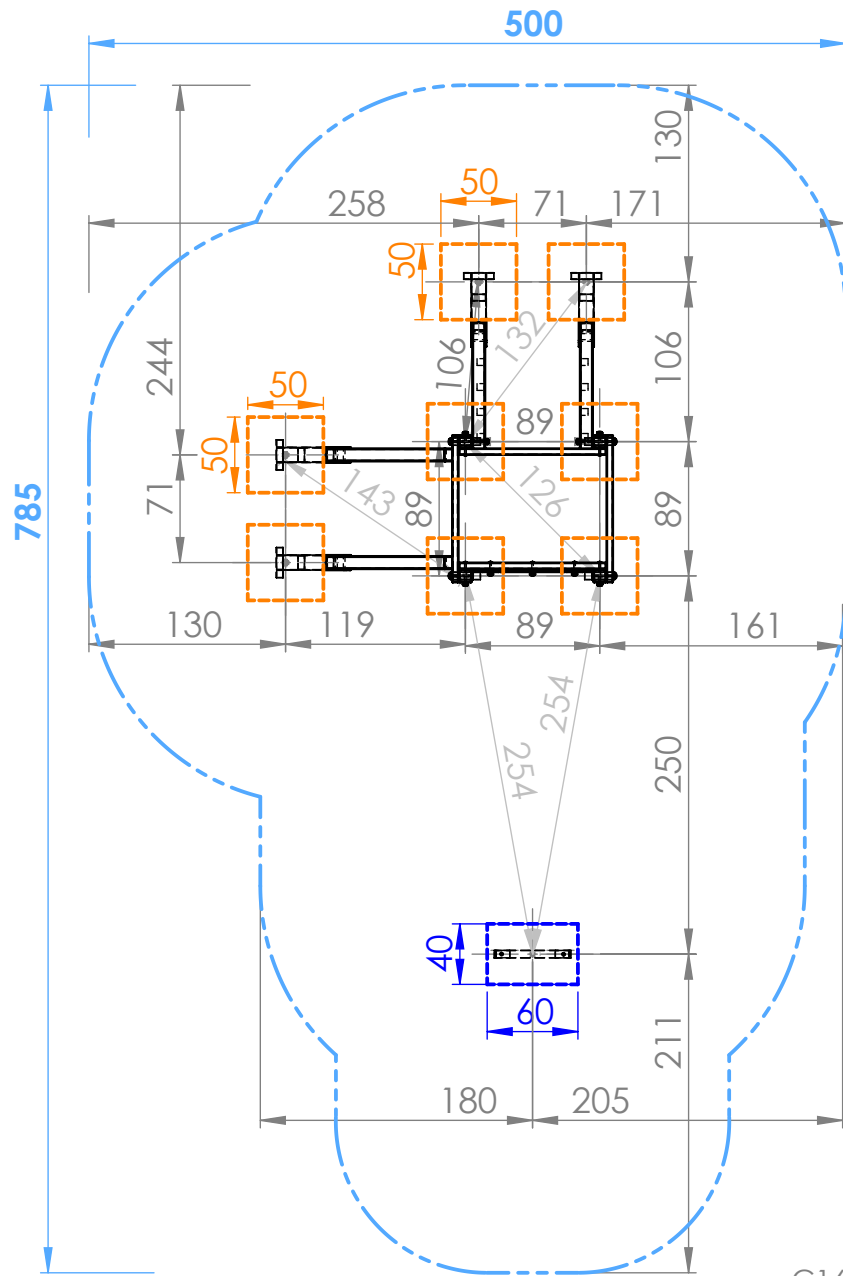
D
C
B
A

6 5 4 3 2 1

6 5 4 3 2 1

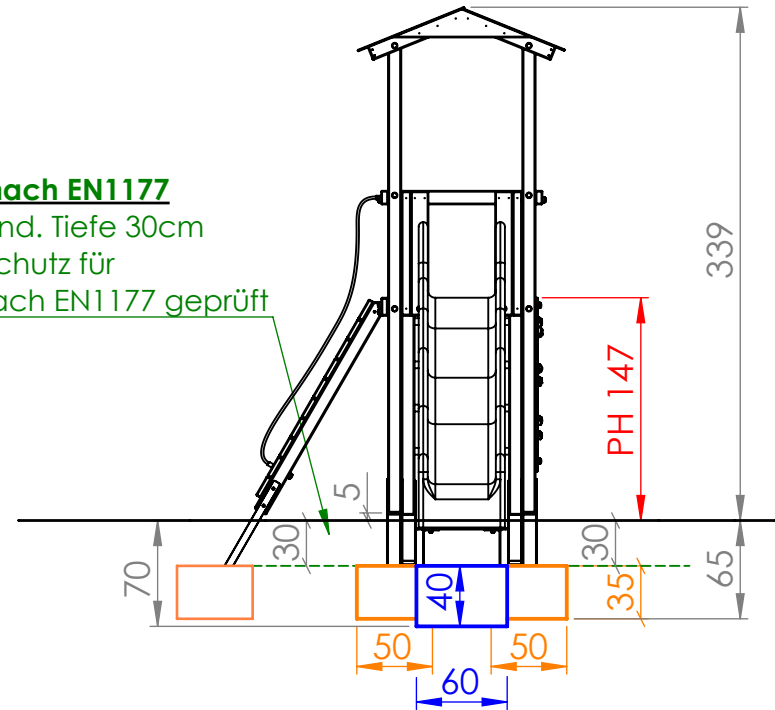
Smile Basic Rutschenturm LUCA - SB466

Fundamentplan



Fallschutzmaterial nach EN1177

- Loser Fallschutz mind. Tiefe 30cm
- Synthetischer Fallschutz für Fallhöhe 150cm nach EN1177 geprüft



Fallraum: 500x785cm
(=Sicherheitsfreiraum)

Betonfundamente:

- 8 Stk. 50x50xT35/65cm
- 1 Stk. 40x60xT40/70cm

Betonqualität:

C16/20 XC1 GK32 II42, 5N C1-erdfeucht

M 1:50

Smile Basic
Rutschenturm LUCA
SB466

Datum: 07.12.2020

DHW Vertriebs-GmbH
Erlaaer Straße 19
A-1230 Wien
Tel.: 01/997 10 17
info@freispiel.net
www.freispiel.net

