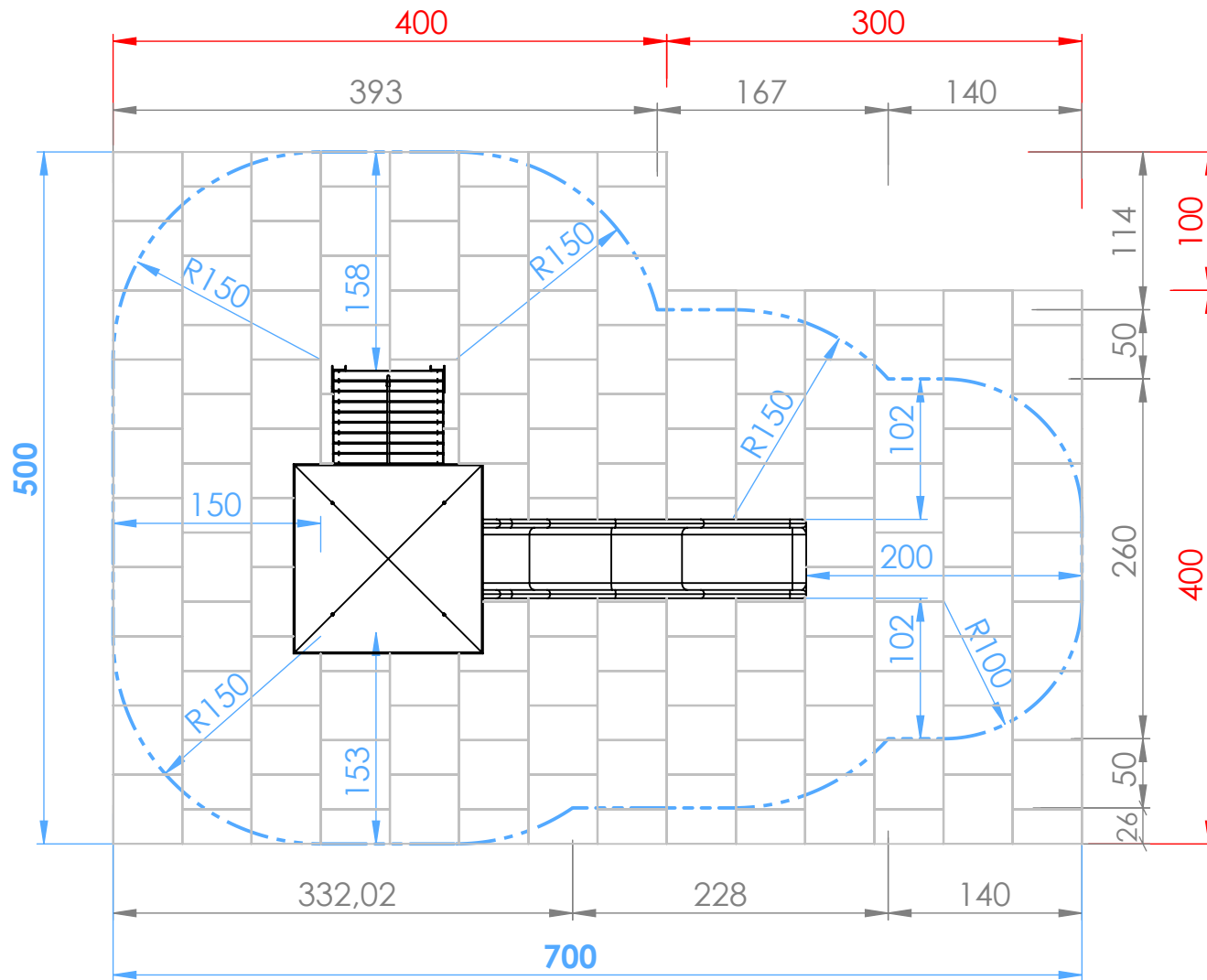


Smile Basic Rutschenturm ELISABETH - SB463

Sicherheitsfreiraum



Fallraum: 500x700cm
(=Sicherheitsfreiraum)

Fallschutzplatten: 32m²

M 1:50

Smile Basic
Rutschenturm ELISABETH
SB463

Datum:

DHW Vertriebs-GmbH
Erlaaer Straße 19
A-1230 Wien
Tel.: 01/997 10 17
info@freispiel.net
www.freispiel.net



D

D

C

C

B

B

A

A

6

5

4

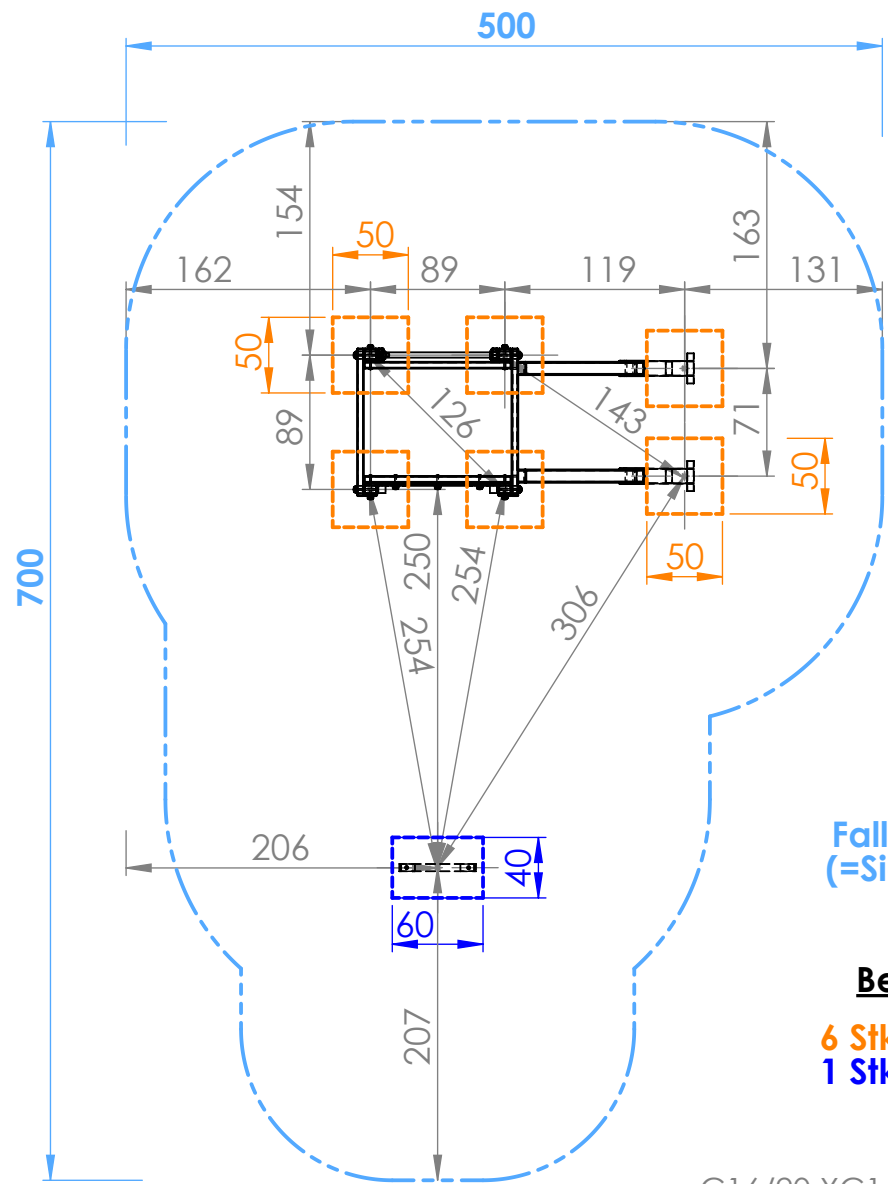
3

2

1

Smile Basic Rutschenturm ELISABETH - SB463

Fundamentplan



Fallschutzmaterial nach EN1177
 - Loser Fallschutz mind. Tiefe 30cm
 - Synthetischer Fallschutz für Fallhöhe 150cm nach EN1177 geprüft

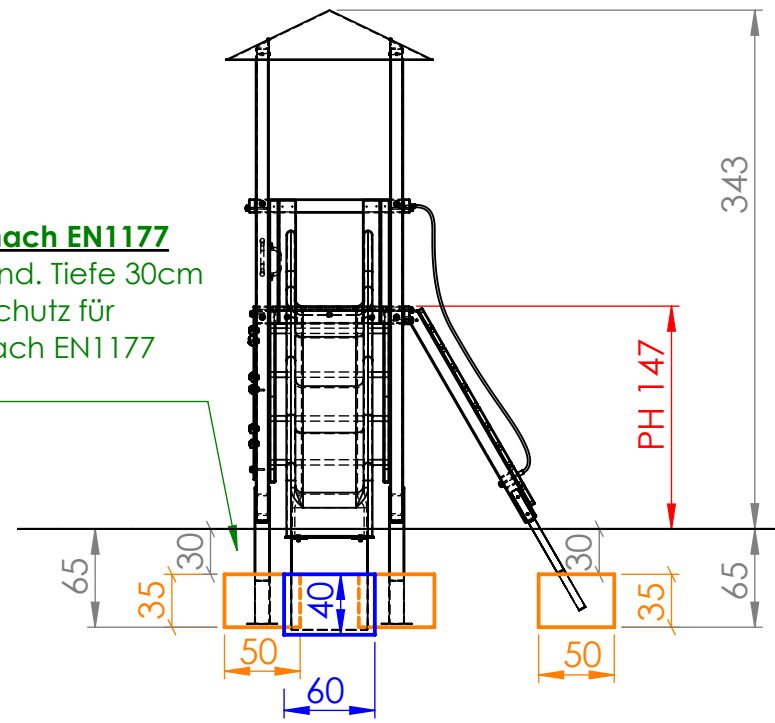
Fallraum: 500x700cm (=Sicherheitsfreiraum)

Betonfundamente:

6 Stk. 50x50xT35/65cm
 1 Stk. 40x60xT40/70cm

Betonqualität:

C16/20 XC1 GK32 II42, 5N C1-erdfeucht



M 1:50	Smile Basic Rutschenturm ELISABETH SB463
Datum:	
DHW Vertriebs-GmbH Erlaaer Straße 19 A-1230 Wien Tel.: 01/997 10 17 info@freispiel.net www.freispiel.net	