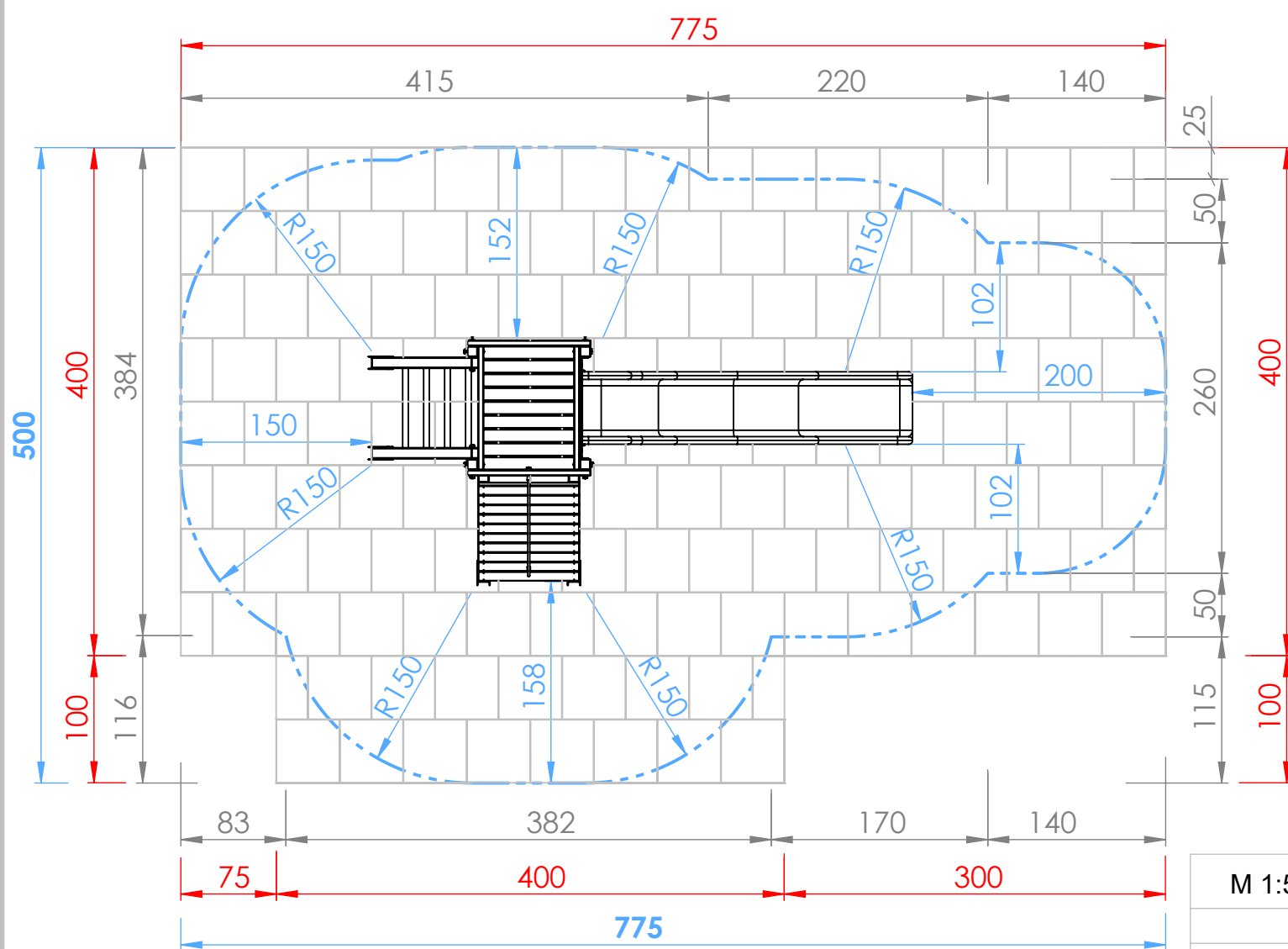


Smile Basic Rutschenturm FERDINAND - SB460

Sicherheitsfreiraum



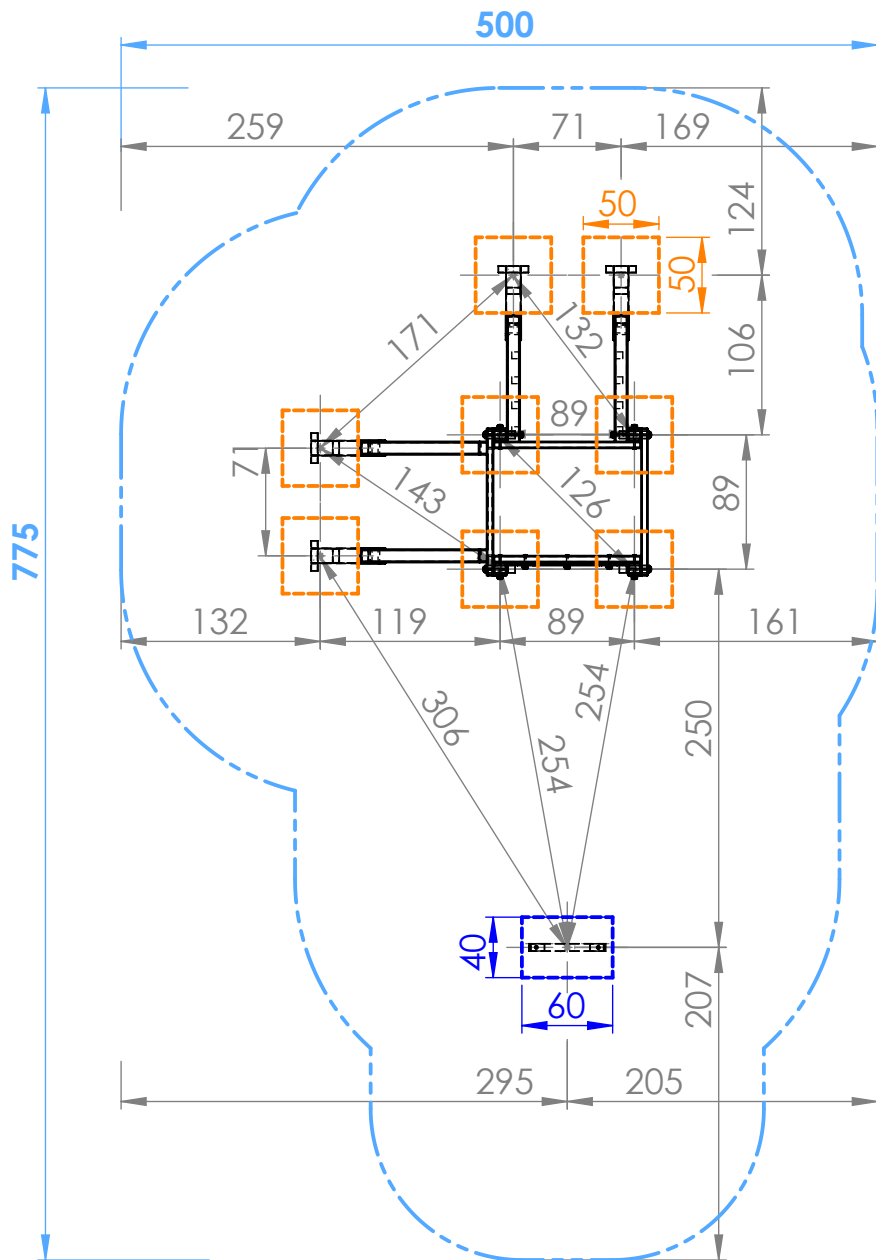
Fallraum: 500x775cm
(=Sicherheitsfreiraum)

Fallschutzplatten: 35m²

M 1:50	Smile Basic Rutschenturm FERDINAND SB460
Datum:	
DHW Vertriebs-GmbH Erlaaer Straße 19 A-1230 Wien Tel.: 01/997 10 17 info@freispiel.net www.freispiel.net	

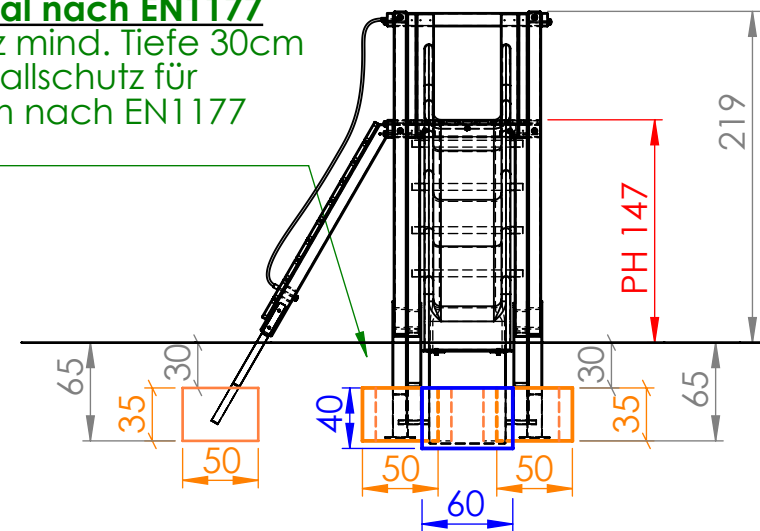
Smile Basic Rutschenturm FERDINAND - SB460

Fundamentplan



Fallschutzmaterial nach EN1177

- Loser Fallschutz mind. Tiefe 30cm
- Synthetischer Fallschutz für Fallhöhe 150cm nach EN1177 geprüft



**Fallraum: 500x775cm
(=Sicherheitsfreiraum)**

Betonfundamente:

**8 Stk. 50x50xT35/65cm
1 Stk. 40x60xT40/70cm**

Betonqualität:

C16/20 XC1 GK32 II42, 5N C1-erdfeucht

M 1:50

Smile Basic
Rutschenturm FERDINAND
SB460

Datum:

DHW Vertriebs-GmbH
Erlaaer Straße 19
A-1230 Wien
Tel.: 01/997 10 17
info@freispiel.net
www.freispiel.net

