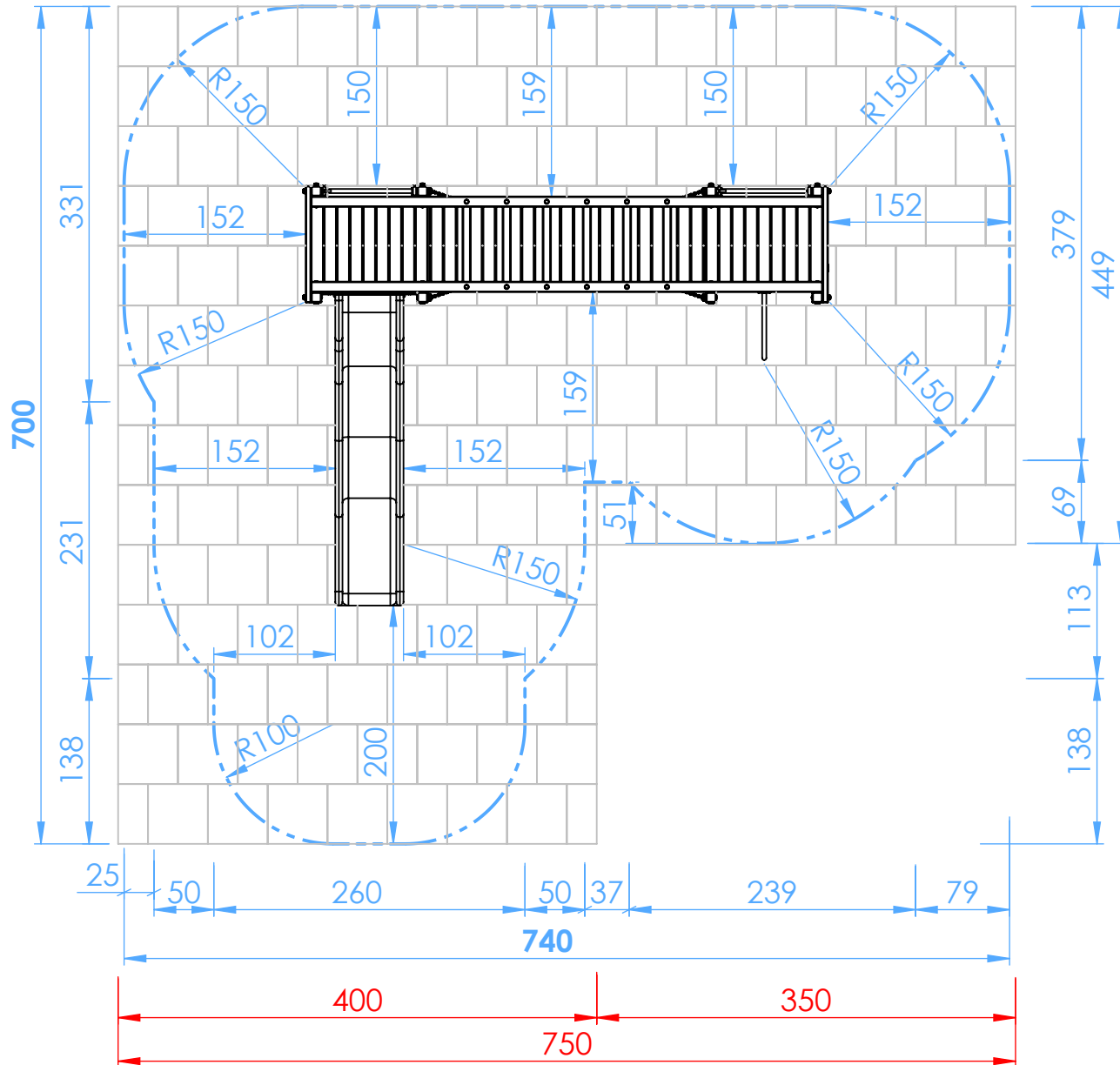


Smile Basic Doppelturmanlage DAGMAR - SB433

Sicherheitsfreiraum



Fallraum: 700x740cm
(=Sicherheitsfreiraum)

Fallschutzplatten: 43,75m²

450

700

250

M 1:55

Smile Basic
Doppelturmanlage DAGMAR
SB433

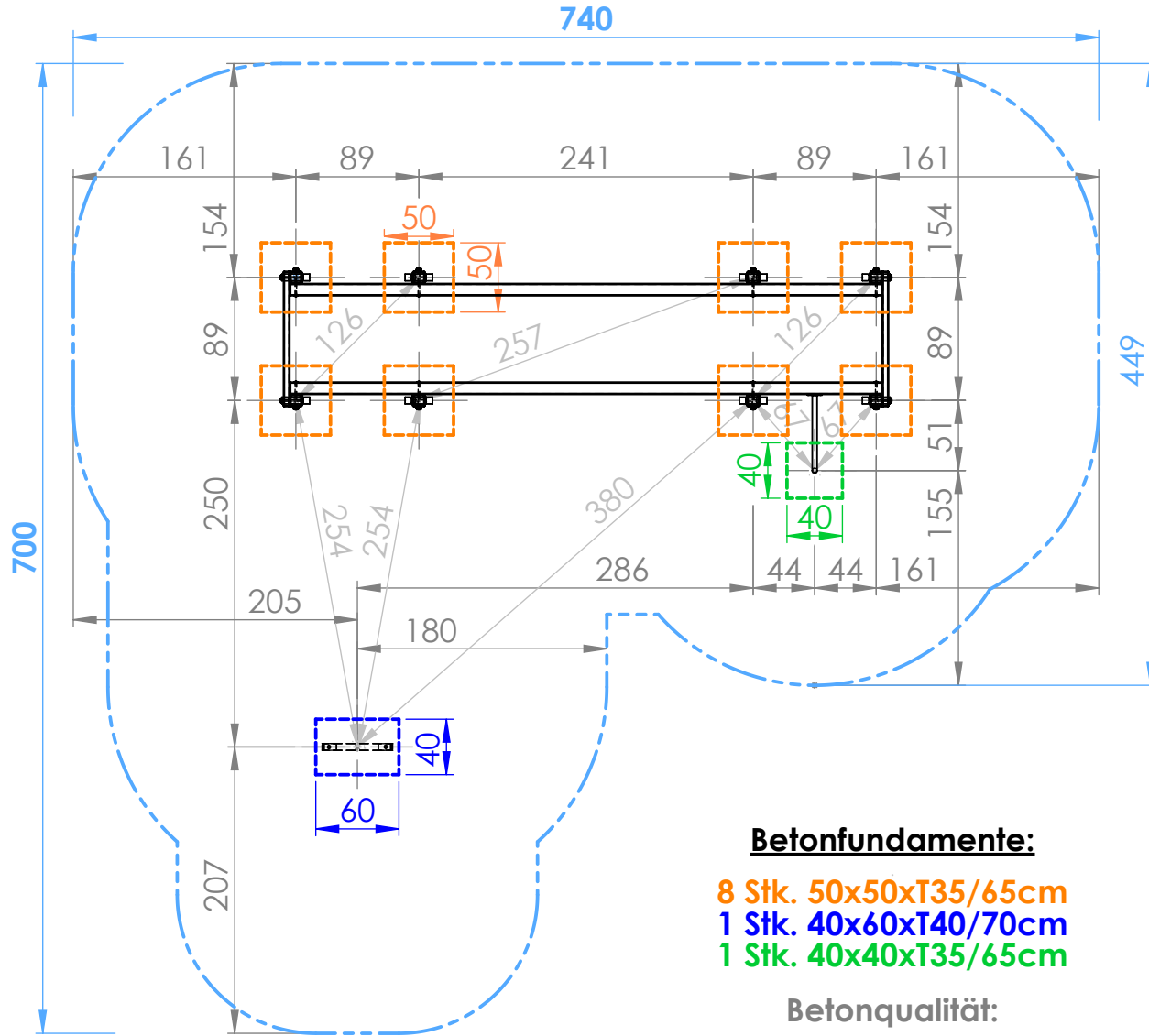
Datum: 15.02.2021

DHW Vertriebs-GmbH
Erlaaer Straße 19
A-1230 Wien
Tel.: 01/997 10 17
info@freispiel.net
www.freispiel.net



Smile Basic Doppelturmanlage DAGMAR - SB433

Fundamentplan

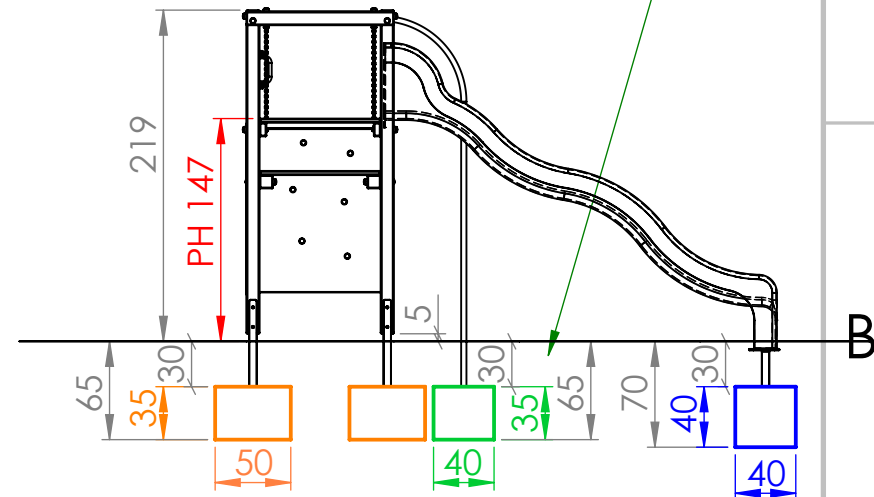



Betonfundamente:
 8 Stk. 50x50xT35/65cm
 1 Stk. 40x60xT40/70cm
 1 Stk. 40x40xT35/65cm

Betonqualität:
 C16/20 XC1 GK32 II42, 5N C1-erdfeucht

Fallraum: 700x740cm
 (=Sicherheitsfreiraum)

Fallschutzmaterial nach EN1177
 - Loser Fallschutz mind. Tiefe 30cm
 - Synthetischer Fallschutz für Fallhöhe 150cm nach EN1177 geprüft



M 1:50	Smile Basic Doppelturmanlage DAGMAR SB433
Datum: 15.02.2021	
DHW Vertriebs-GmbH Erlaaer Straße 19 A-1230 Wien Tel.: 01/997 10 17 info@freispiel.net www.freispiel.net	