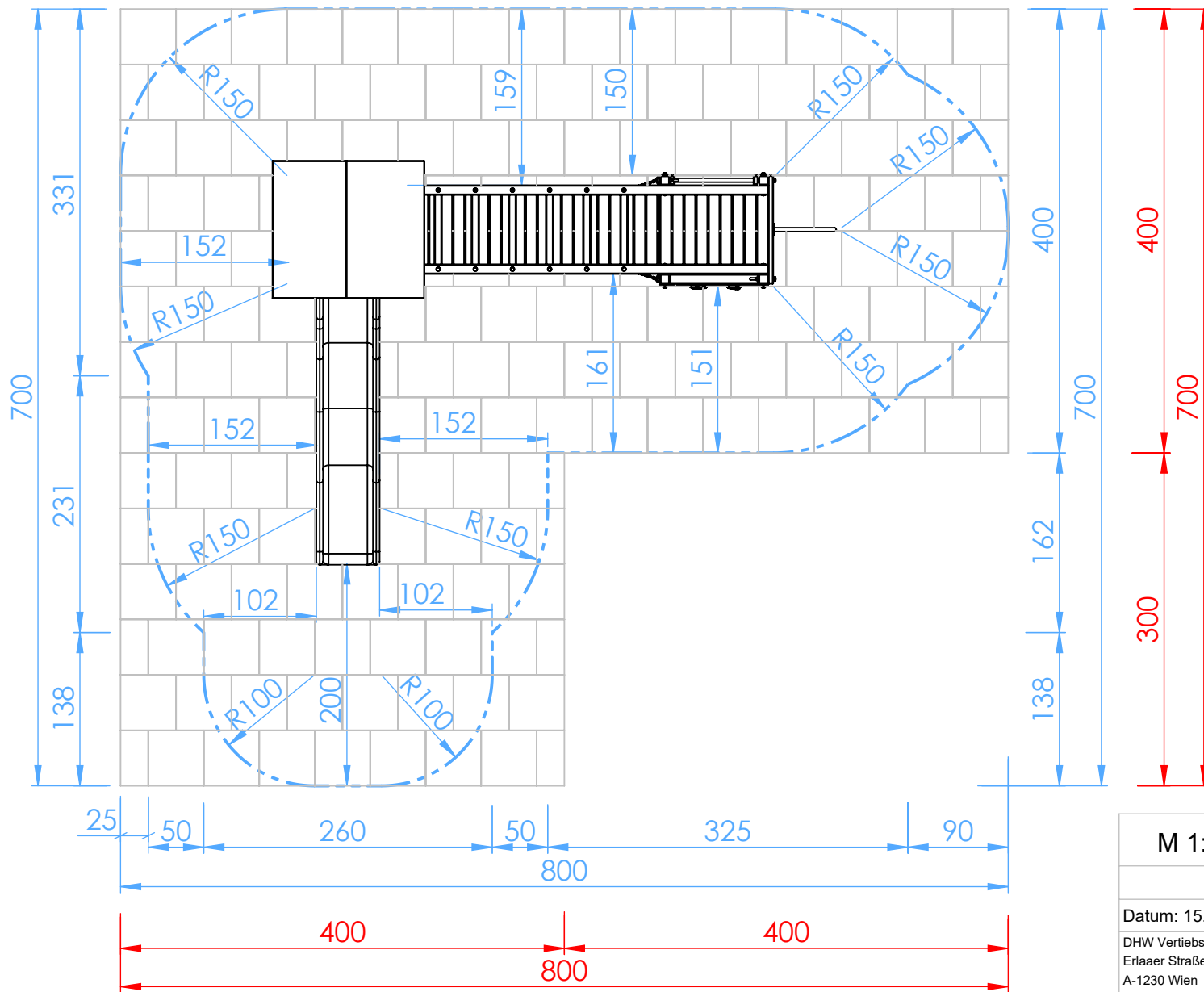


Smile Basic Doppelturmanlage DORIS - SB432

Sicherheitsfreiraum



Fallraum: 700x800cm
(=Sicherheitsfreiraum)

Fallschutzplatten: 44m²

M 1:55

Smile Basic
Doppelturmanlage DORIS
SB432

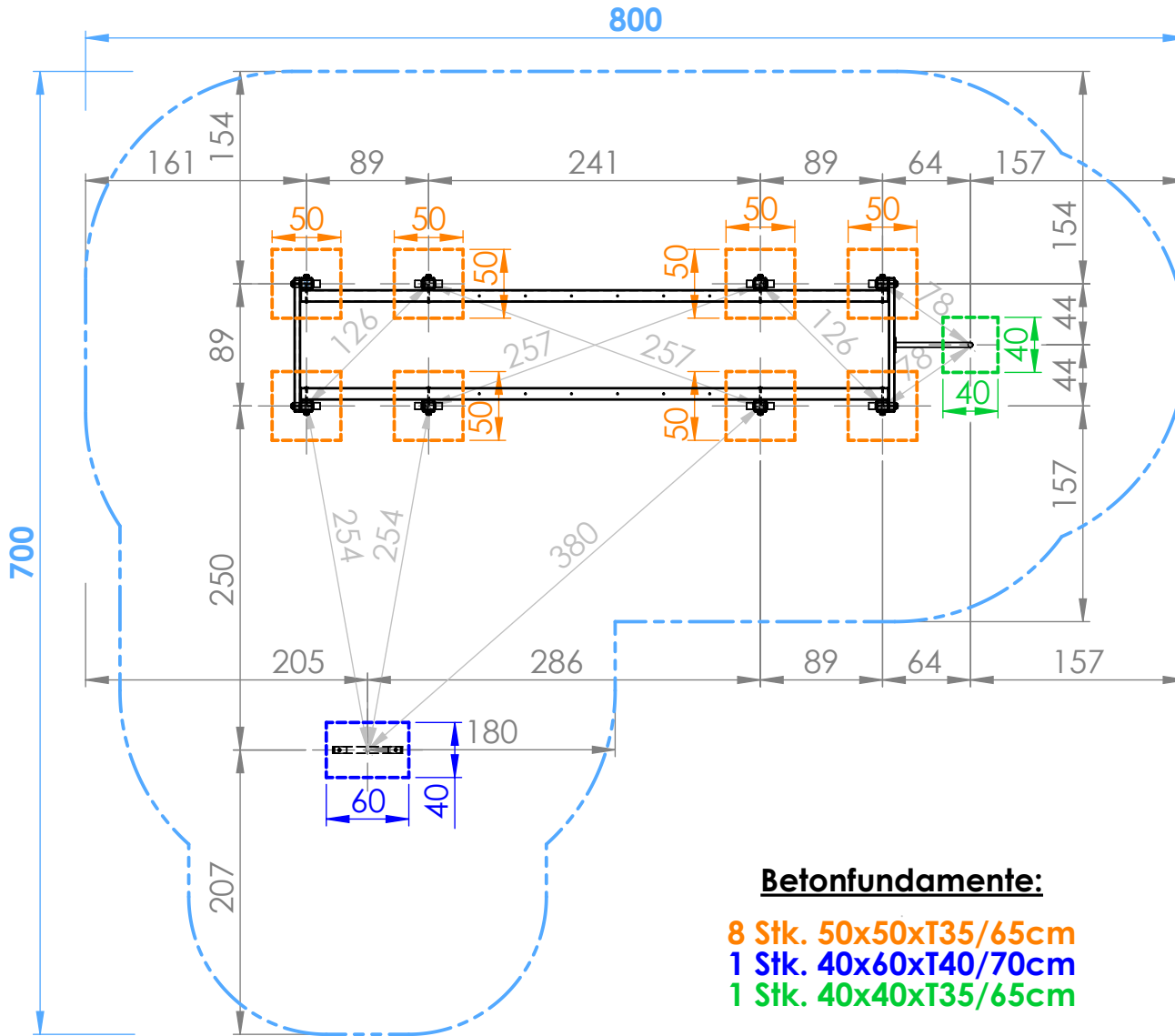
Datum: 15.03.2021

DHW Vertriebs-GmbH
Erlaaer Straße 19
A-1230 Wien
Tel.: 01/997 10 17
info@freispiel.net
www.freispiel.net



Smile Basic Doppelturmanlage DORIS - SB432

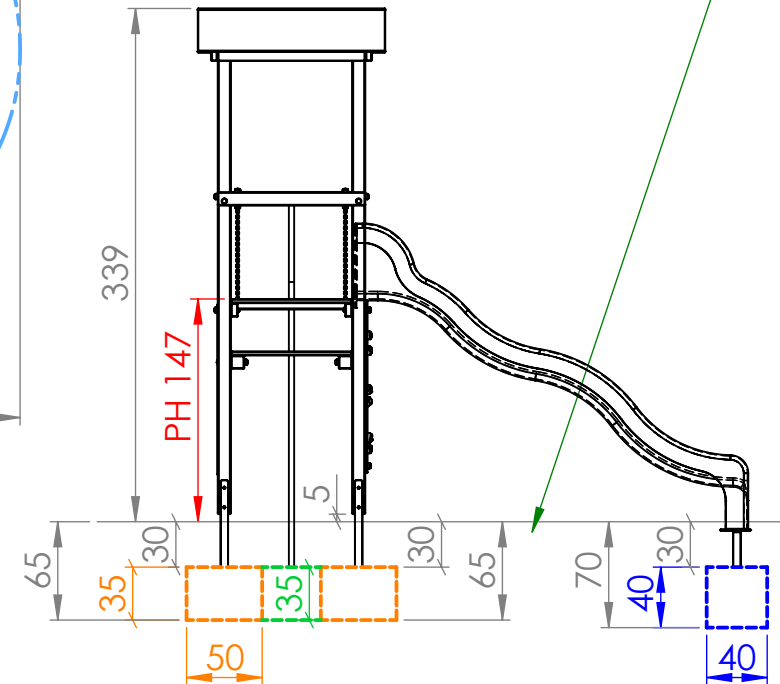
Fundamentplan



Fallraum: 700x800cm
(=Sicherheitsfreiraum)

Fallschutzmaterial nach EN1177

- Loser Fallschutz mind. Tiefe 30cm
- Synthetischer Fallschutz für Fallhöhe 150cm nach EN1177 geprüft



Betonfundamente:

- 8 Stk. 50x50xT35/65cm
- 1 Stk. 40x60xT40/70cm
- 1 Stk. 40x40xT35/65cm

Betonqualität:

C16/20 XC1 GK32 II42, 5N C1- erdfeucht

M 1:50

Smile Basic
Doppelturmanlage DORIS
SB432

Datum: 15.03.2021

DHW Vertriebs-GmbH
Erlaaer Straße 19
A-1230 Wien
Tel.: 01/997 10 17
info@freispiel.net
www.freispiel.net



A