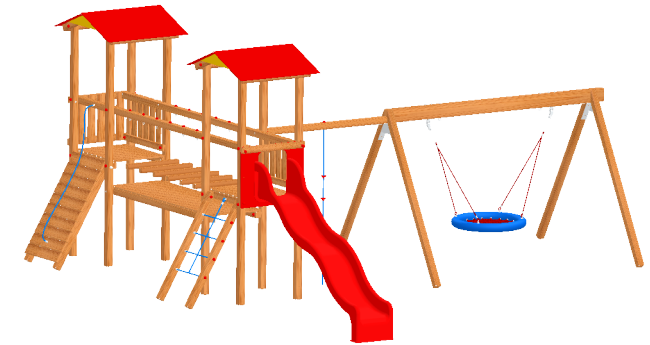
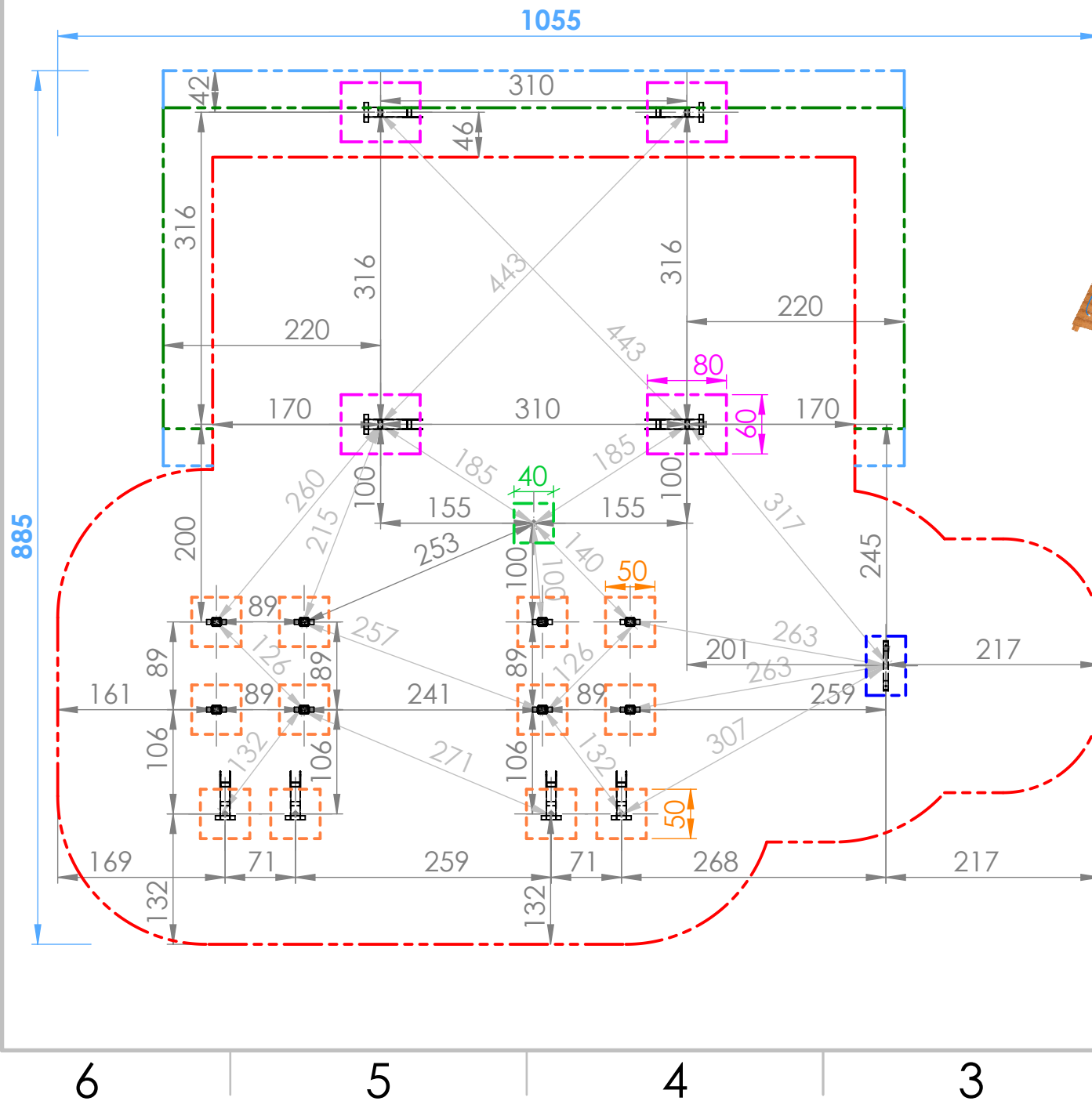


Smile Basic Spielkombination KONRAD - SB426

Fundamentplan



M 1:100

Sicherheitsreirraum 855x1055cm

Betonfundamente:

- 12 Stk. 50x50xT35/65cm
- 1 Stk. 40x60xT40/70cm
- 4 Stk. 60x80xT40/70cm
- 1 Stk. 40x40xT25/55cm

Betonqualität:

C16/20 XC1 GK32 II42, 5N C1- erdfeucht

M 1:60

Smile Basic
Spielkombination KONRAD
SB426

Datum:

DHW Vertriebs-GmbH
Erlaaer Straße 19
A-1230 Wien
Tel.: 01/997 10 17
info@freispiel.net
www.freispiel.net

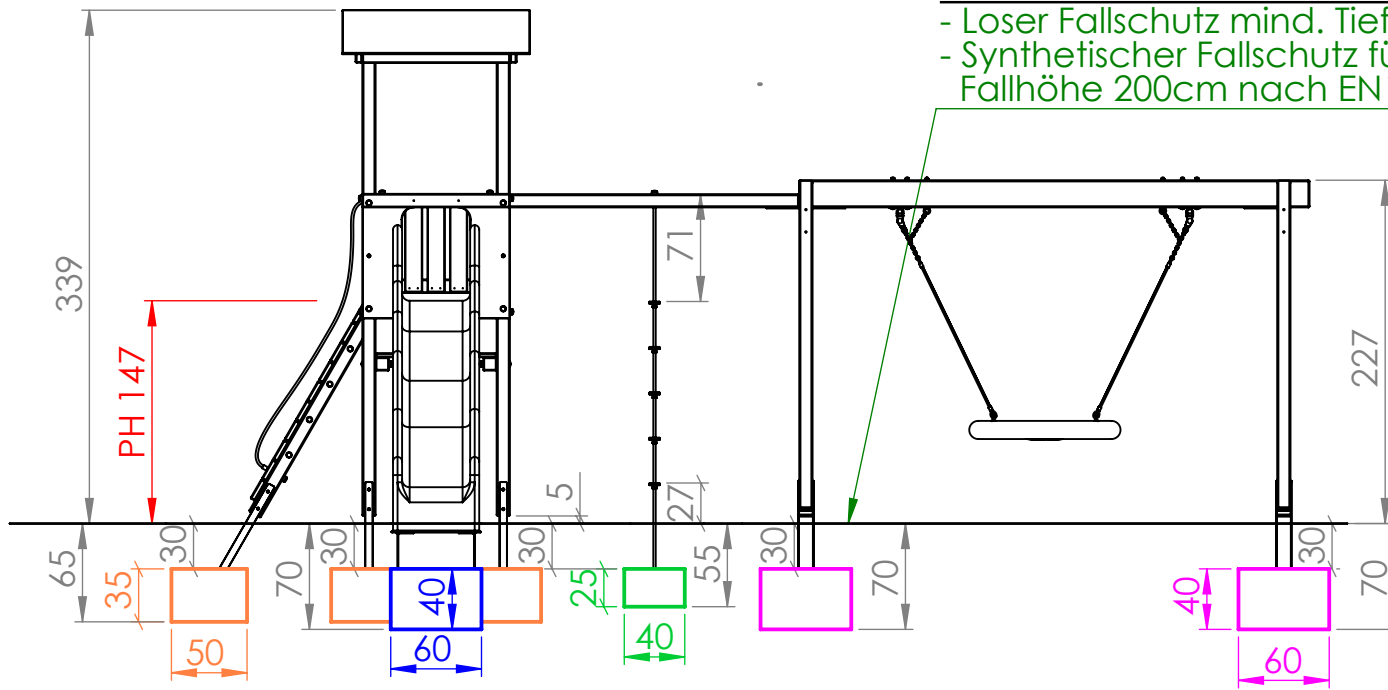


Smile Basic Spielkombination KONRAD - SB426

Fundamentplan

Fallschutzmaterial nach EN1177

- Loser Fallschutz mind. Tiefe 30cm
- Synthetischer Fallschutz für Fallhöhe 200cm nach EN1177 geprüft



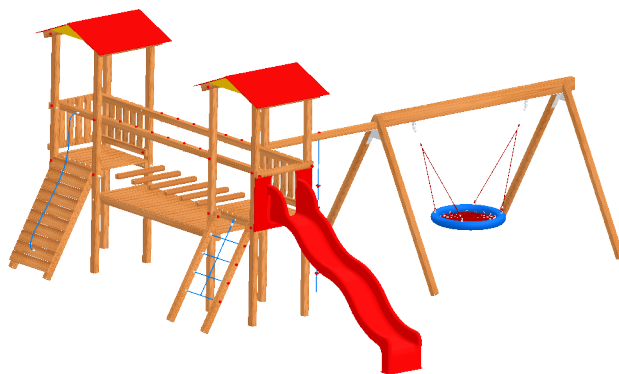
Sicherheitsreirraum 855x1055cm

Betonfundamente:

- 12 Stk. 50x50xT35/65cm
- 1 Stk. 40x60xT40/70cm
- 4 Stk. 60x80xT40/70cm
- 1 Stk. 40x40xT25/55cm

Betonqualität:

C16/20 XC1 GK32 II42, 5N C1-erdfeucht



M 1:100

M 1:50	Smile Basic Spielkombination KONRAD SB426
Datum:	
DHW Vertriebs-GmbH Erlaaer Straße 19 A-1230 Wien Tel.: 01/997 10 17 info@freispiel.net www.freispiel.net	
	