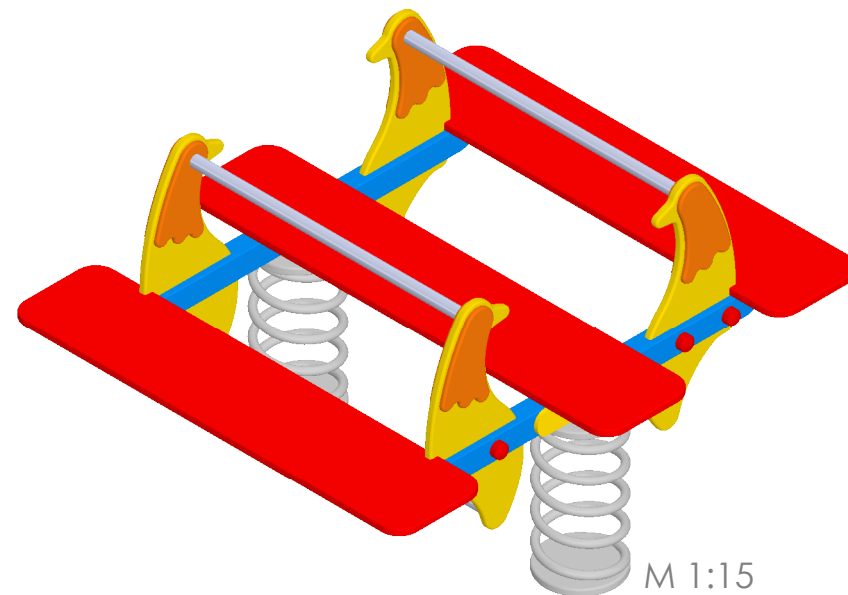
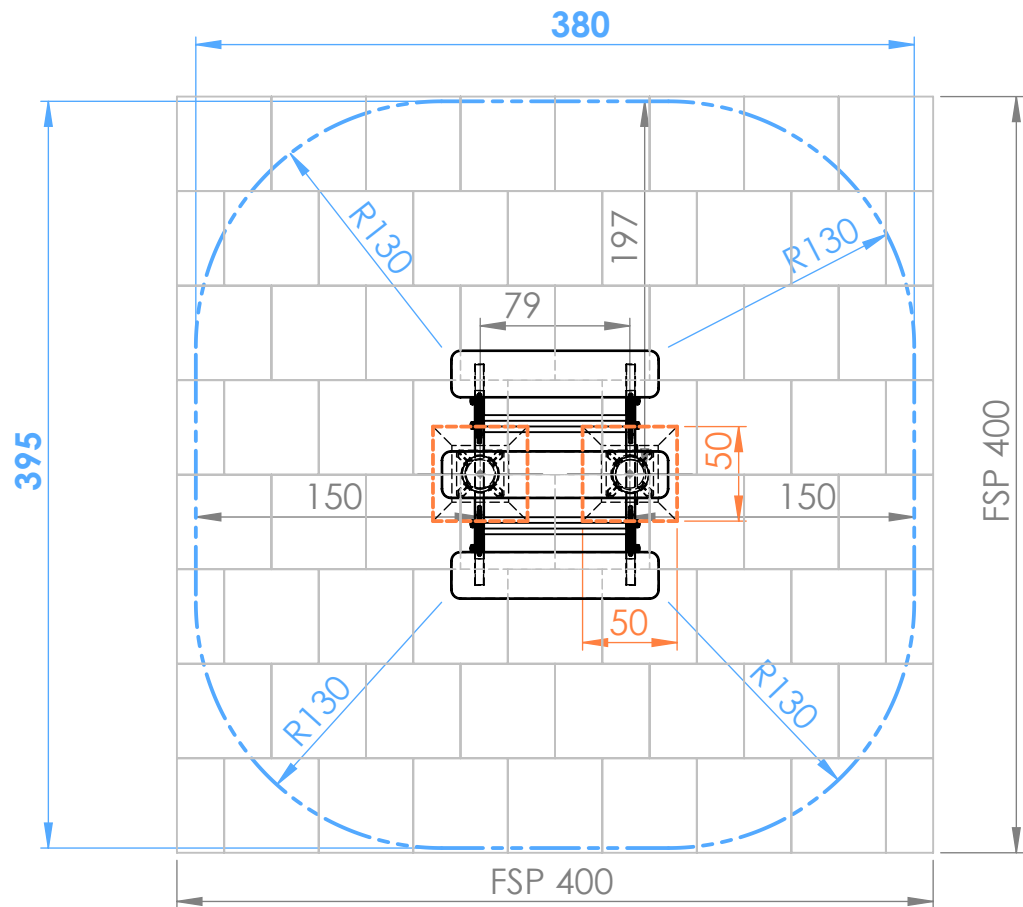


Smile Basic - Federwippe IDA (Bankfederwippe) - SB320

Sicherheitsfreiraum & Fundamentplan



Sicherheitsfreiraum: 395x380cm

Fallschutzplatten: 16m²

Betonfundamente:

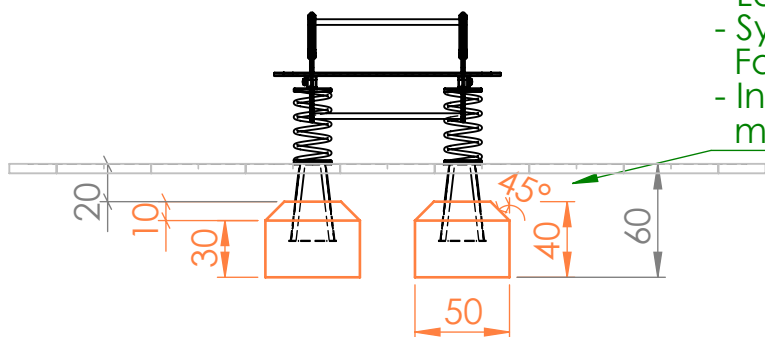
1 Stk. 50x50xT40/60cm
(10cm Fase auf 45°)

Betonqualität:

C16/20 XC1 GK32 II42, 5N C1-erdfeucht

Fallschutzmaterial nach EN1177

- Loser Fallschutz mind. Tiefe 30cm
- Synthetischer Fallschutz für Fallhöhe 60cm nach EN1177 geprüft
- Intakte Wiese ausreichend bei mind. Tiefe 20cm



M 1:40

Smile Basic Federwippe
IDA (Bankfederwippe) - SB320

Datum:

DHW Vertriebs-GmbH
Erlaaer Straße 19
A-1230 Wien
Tel.: 01/997 10 17
info@freispiel.net
www.freispiel.net

