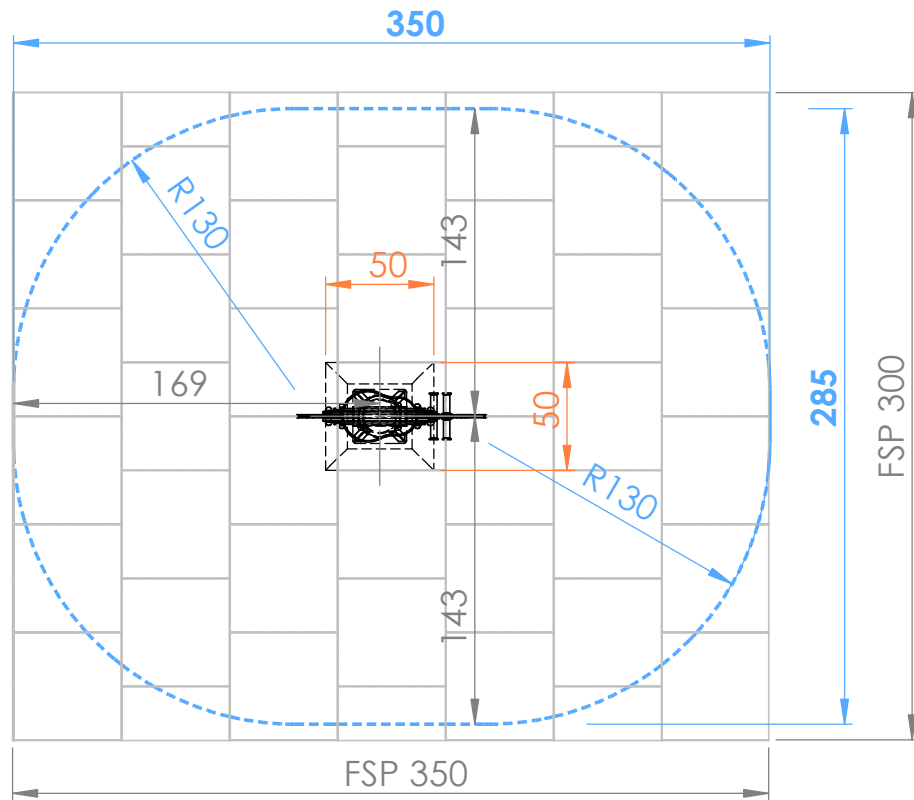
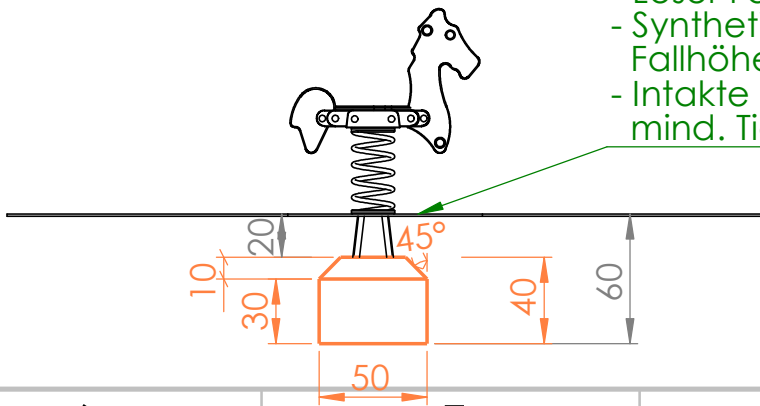


# Smile Basic - Federwippe Pferd - SB300j

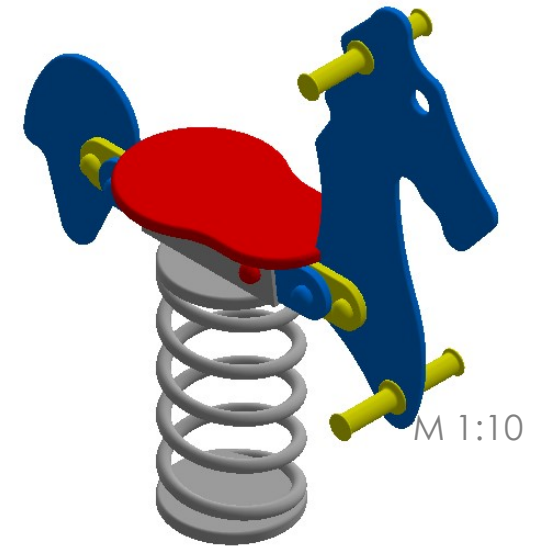


### Fallschutzmaterial nach EN1177

- Loser Fallschutz mind. Tiefe 30cm
- Synthetischer Fallschutz für Fallhöhe 60cm nach EN1177 geprüft
- Intakte Wiese ausreichend bei mind. Tiefe 20cm



# Sicherheitsfreiraum & Fundamentplan



Sicherheitsfreiraum: 285x350cm

Fallschutzplatten: 10,5m<sup>2</sup>

### Betonfundamente:

1 Stk. 50x50xT40/60cm  
(10cm Fase auf 45°)

### Betonqualität:

C16/20 XC1 GK32 II42, 5N C1-erdfeucht

M 1:35	Smile Basic Federwippe Pferd - SB300j
Datum:	
DHW Vertriebs-GmbH Erlaaer Straße 19 A-1230 Wien Tel.: 01/997 10 17 info@freispiel.net www.freispiel.net	