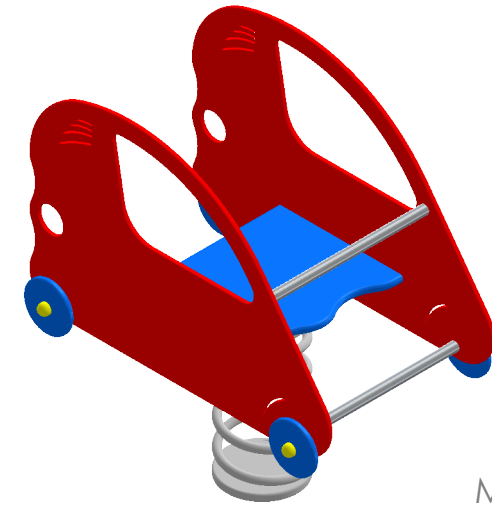
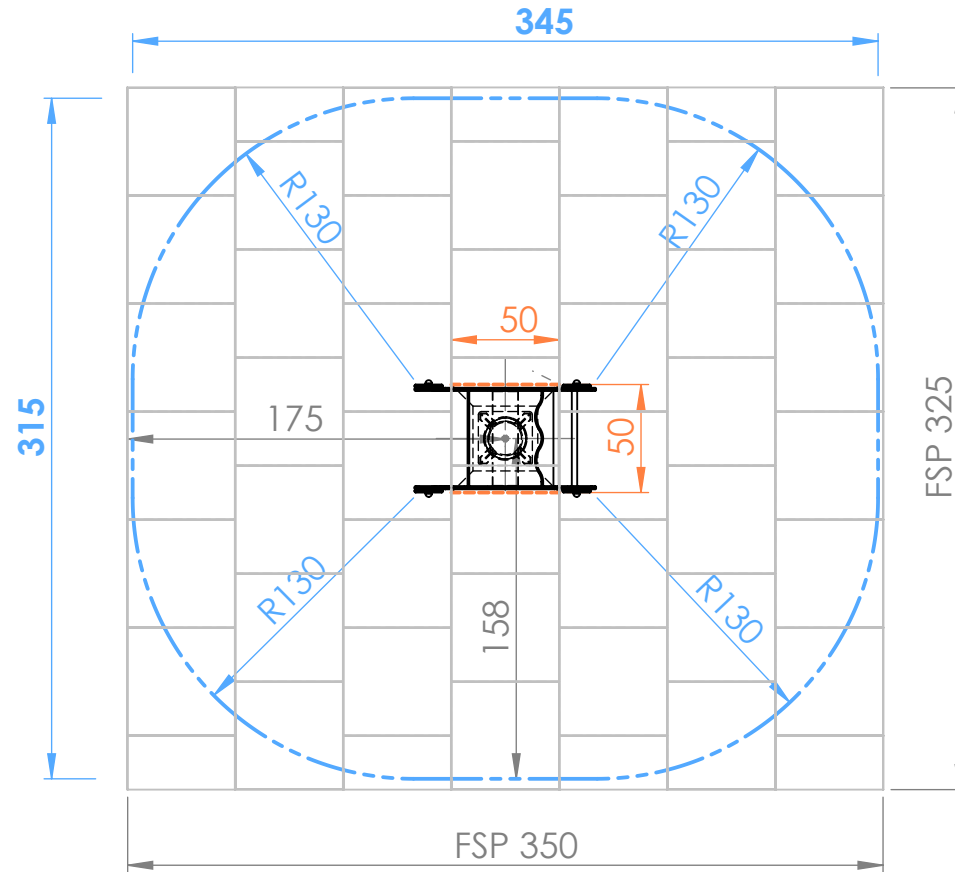


Smile Basic - Federwippe Auto - SB300c

Sicherheitsfreiraum & Fundamentplan



M 1:15

Sicherheitsfreiraum: 315x345cm

Fallschutzplatten: 11,5m²

Betonfundamente:

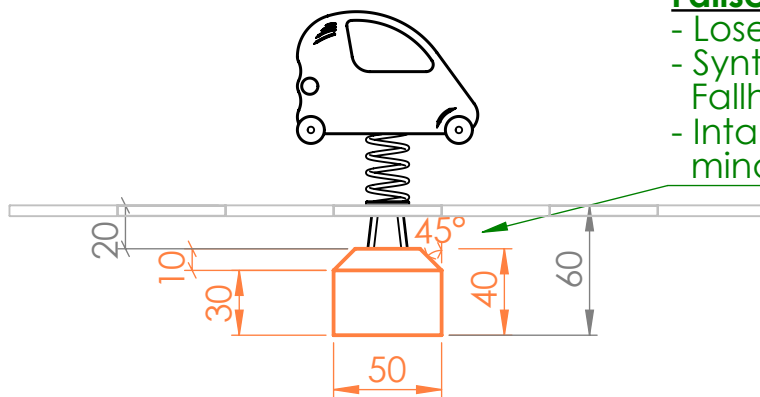
1 Stk. 50x50xT40/60cm
(10cm Fase auf 45°)

Betonqualität:

C16/20 XC1 GK32 II42, 5N C1- erdfeucht

Fallschutzmaterial nach EN1177

- Loser Fallschutz mind. Tiefe 30cm
- Synthetischer Fallschutz für Fallhöhe 60cm nach EN1177 geprüft
- Intakte Wiese ausreichend bei mind. Tiefe 20cm



M 1:35	Smile Basic Federwippe Auto - SB300c
Datum:	
DHW Vertriebs-GmbH Erlaaer Straße 19 A-1230 Wien Tel.: 01/997 10 17 info@freispiel.net www.freispiel.net	