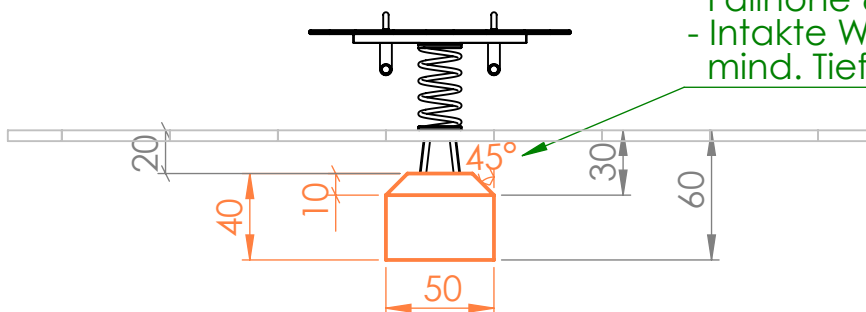
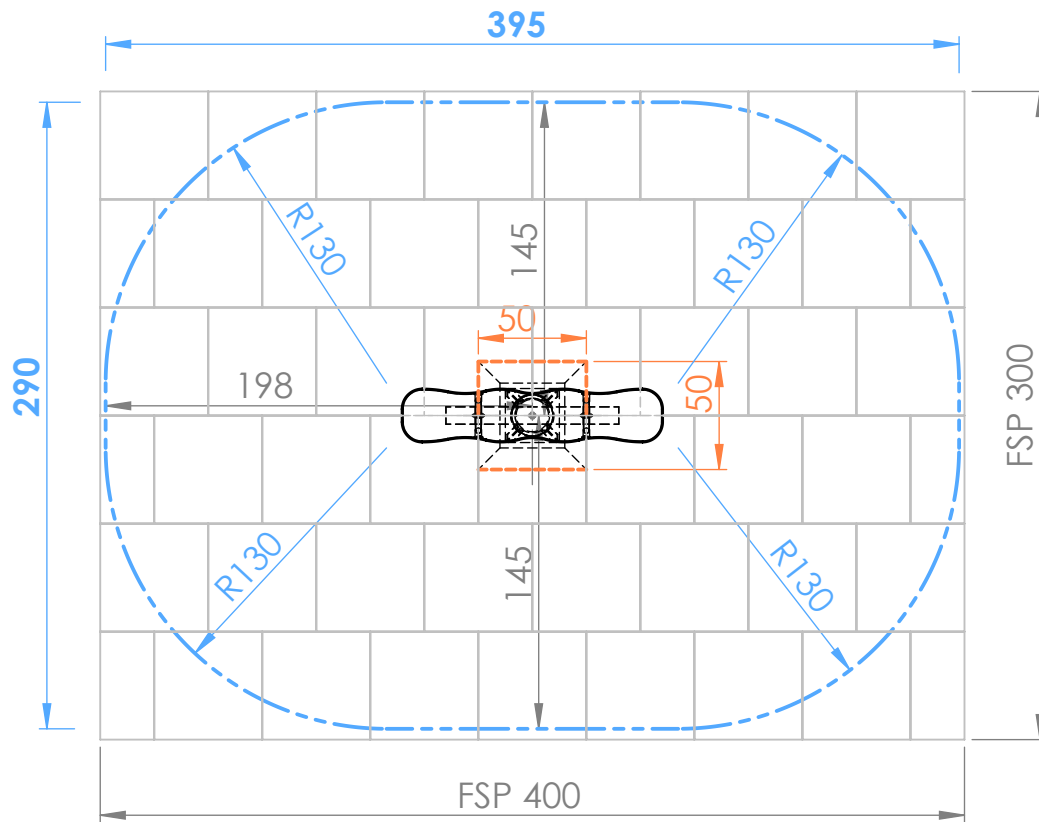
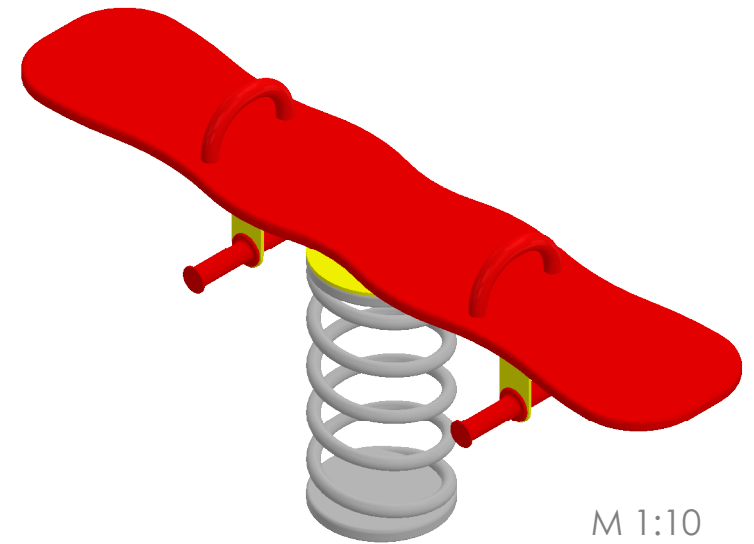


# Smile Basic - Federwippe WIPP - SB300b



- Fallschutzmaterial nach EN1177**
- Loser Fallschutz mind. Tiefe 30cm
  - Synthetischer Fallschutz für Fallhöhe 60cm nach EN1177 geprüft
  - Intakte Wiese ausreichend bei mind. Tiefe 20cm

# Sicherheitsfreiraum & Fundamentplan



Sicherheitsfreiraum: 290x395cm

Fallschutzplatten: 12m<sup>2</sup>

**Betonfundamente:**

1 Stk. 50x50xT40/60cm (10cm Fase auf 45°)

**Betonqualität:**

C16/20 XC1 GK32 II42, 5N C1- erdfeucht

M 1:35	Smile Basic Federwippe Wipp - SB300b
Datum:	
DHW Vertriebs-GmbH Erlaaer Straße 19 A-1230 Wien Tel.: 01/997 10 17 info@freispiel.net www.freispiel.net	