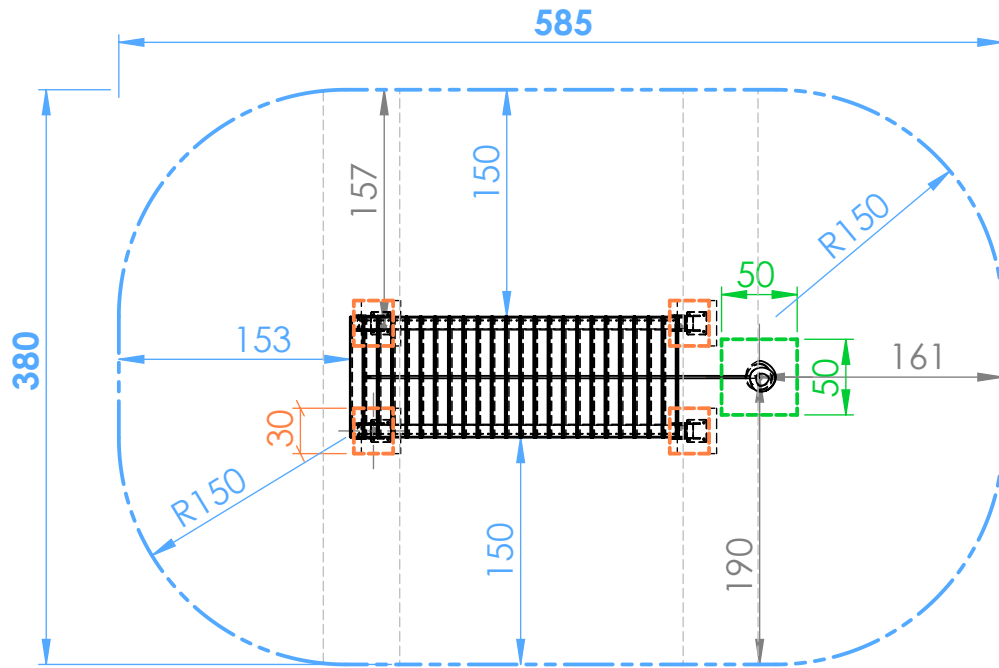


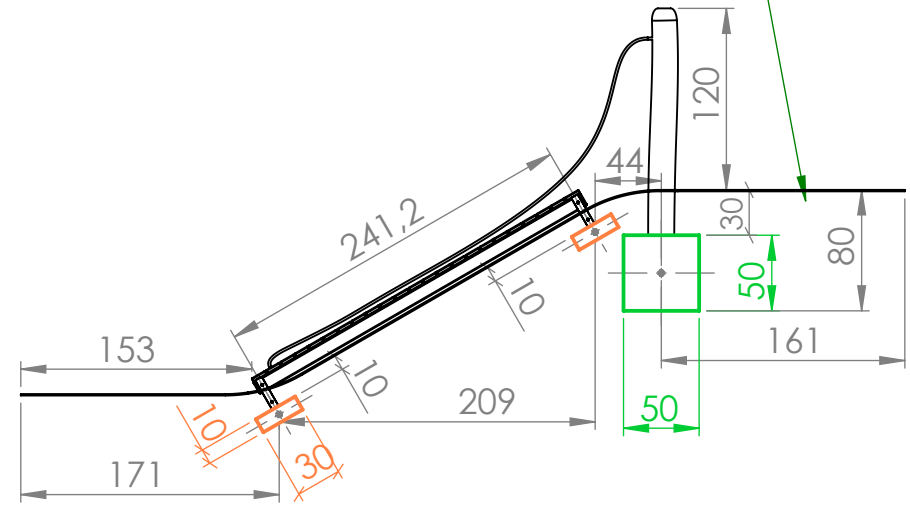
Smile Basic Aufstiegsrampe Hang 250cm - SB250

Sicherheitsfreiraum & Fundamentplan



Fallschutzmaterial nach EN1177

- Synthetischer Fallschutz für Fallhöhe 100cm nach EN1177 geprüft
- Intakte Wiese ausreichend bei mind. Tiefe 20cm



Sicherheitsfreiraum
ca. 380x585cm

Betonfundamente:

- 4 Stk. 30x30xT10/20cm
- 1 Stk. 50x50xT50/80cm

Betonqualität:

C16/20 XC1 GK32 II42, 5N C1-erdfeucht

M 1:50	Smile Basic Aufstiegsrampe Hang 250cm SB250
Datum:	
DHW Vertriebs-GmbH Erlaaer Straße 19 A-1230 Wien Tel.: 01/997 10 17 info@freispiel.net www.freispiel.net	