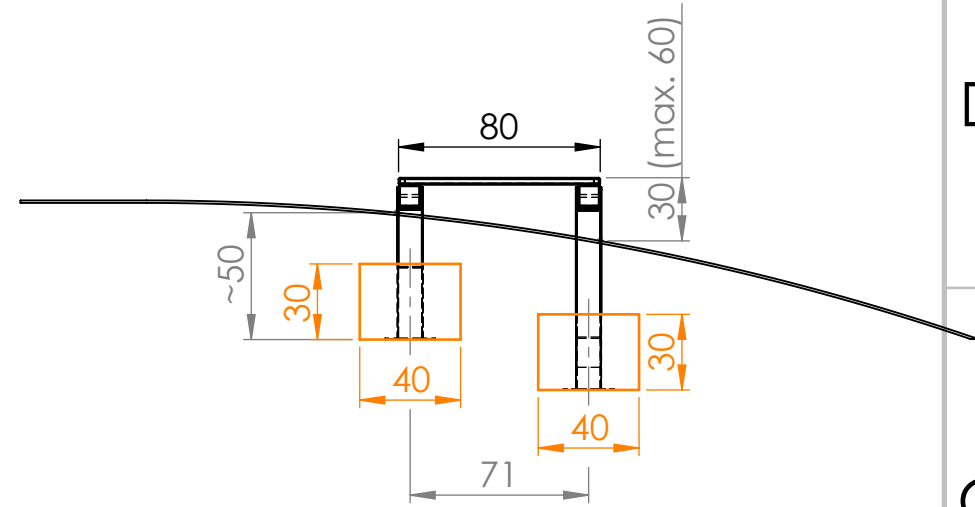
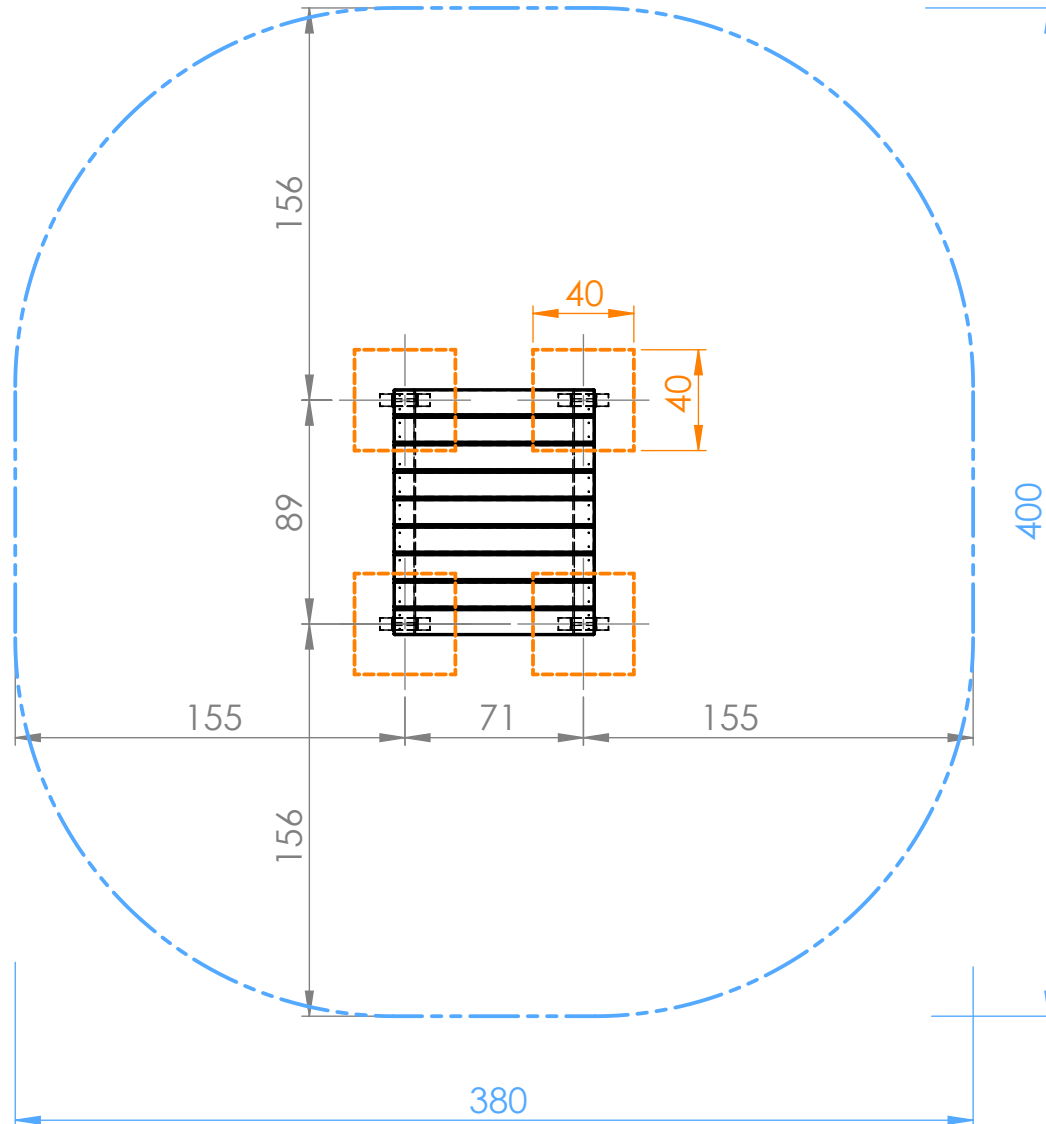


Rutschenpodest Standard - SB240



Sicherheitsfreiraum 380x400cm

4 Stk. Betonfundament 40x40xT30/50cm

Betonklasse:
C16/20 XC1 GK32 II42, 5N C1- erdfeucht

M 1:30	Smile Basic Rutschenpodest Standard - SB240 Fundamentplan
Datum:	
DHW Vertriebs-GmbH Erlaer Straße 19 A-1230 Wien Tel.: 01/997 10 17 info@freispiel.net www.freispiel.net	