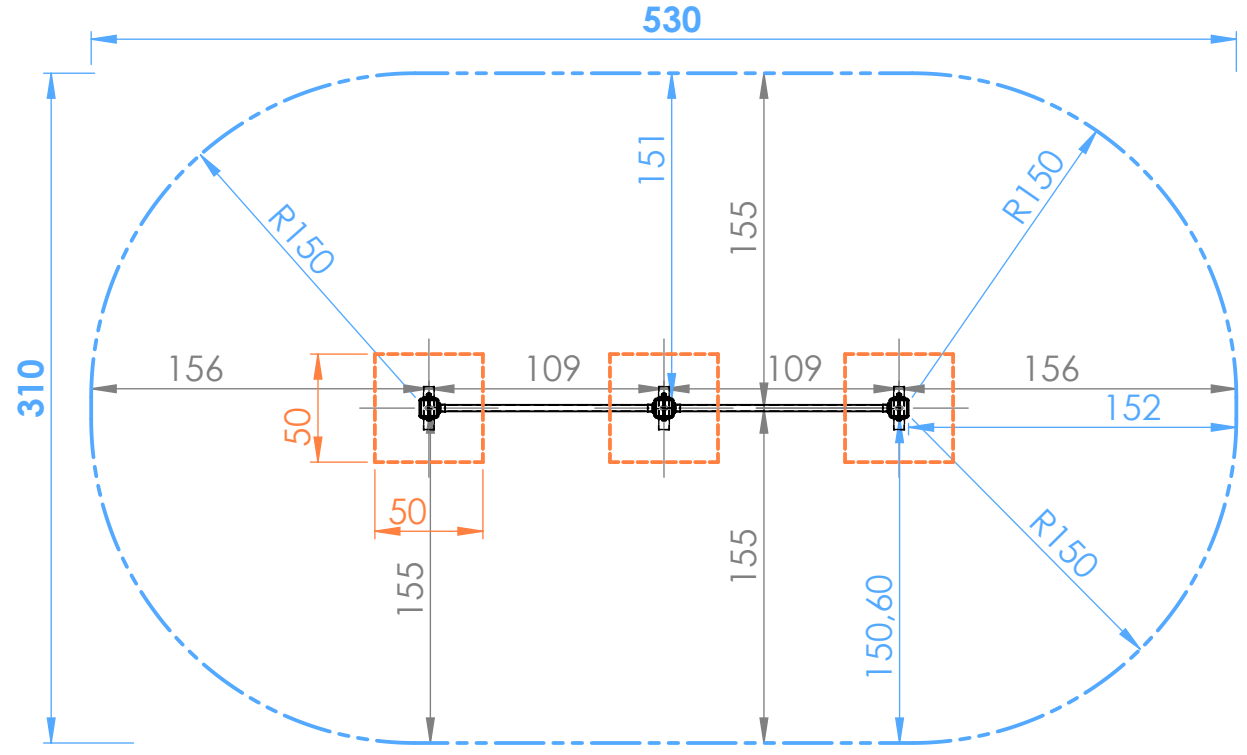
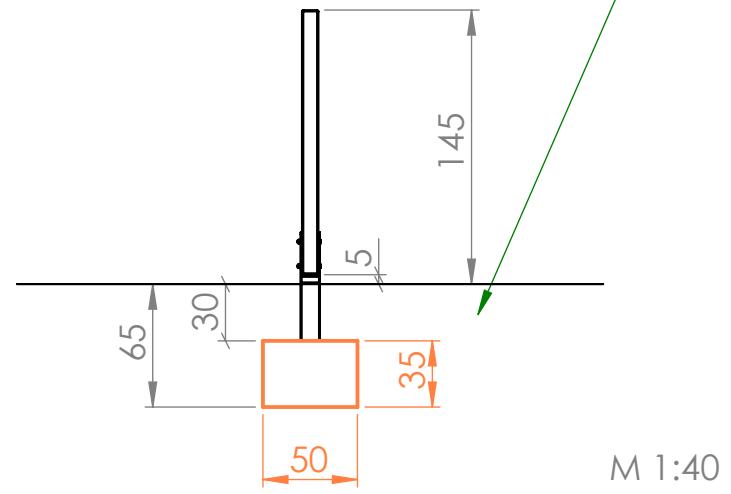


Smile Basic - Reck 2-Fach - SB231

Sicherheitsfreiraum & Fundamentplan



Fallschutzmaterial nach EN1177
 - Loser Fallschutz mind. Tiefe 30cm
 - Synthetischer Fallschutz für Fallhöhe 125cm nach EN1177 geprüft



Fallraum: 310x530cm
 (=Sicherheitsfreiraum)

Betonfundamente:
 3x Stk. 50x50xT35/65cm

Betonqualität:
 C16/20 XC1 GK32 II42, 5N C1- erdfeucht

M 1:35	Smile Basic Reck 2-Fach SB231
Datum:	
DHW Vertriebs-GmbH Erlaaer Straße 19 A-1230 Wien Tel.: 01/997 10 17 info@freispiel.net www.freispiel.net	
