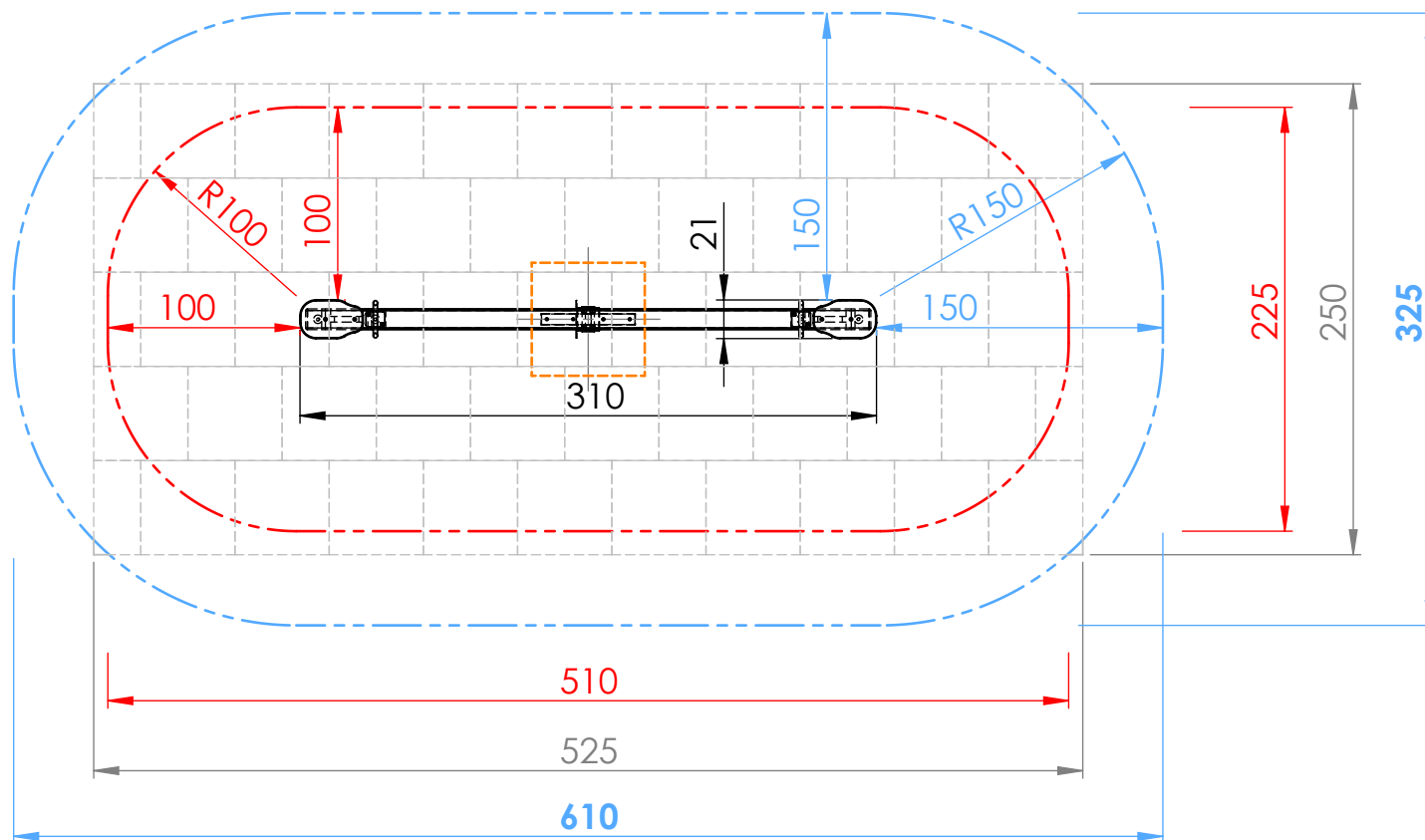


# Smile Basic Balkenwippe 2 Sitzer - SB200

Sicherheitsfreiraum



Fallraum: 325x610cm  
(=Sicherheitsfreiraum)

Fallschutzplatten: 13,25m<sup>2</sup>

M 1:40

Smile Basic  
Balkenwippe 2 Sitzer  
SB200

Datum:

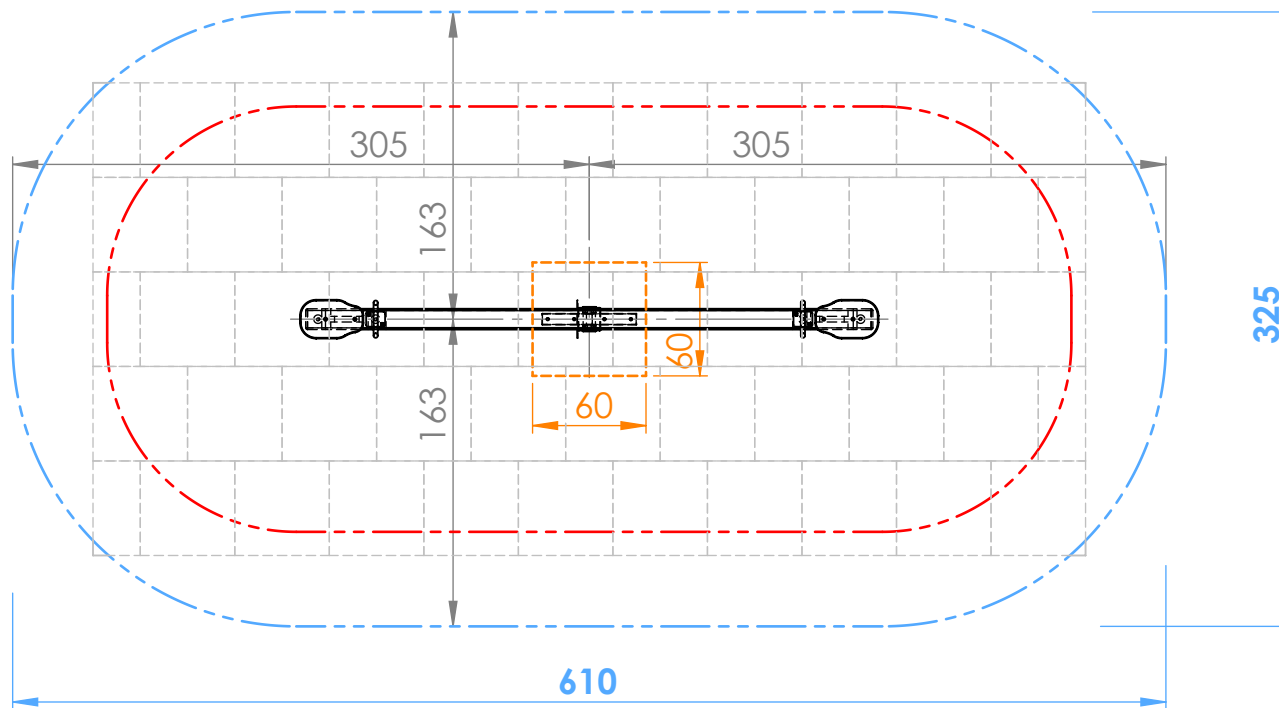
DHW Vertriebs-GmbH  
Erlaaer Straße 19  
A-1230 Wien  
Tel.: 01/997 10 17  
info@freispiel.net  
www.freispiel.net



A

# Smile Basic Balkenwippe 2 Sitzler - SB200

## Fundamentplan



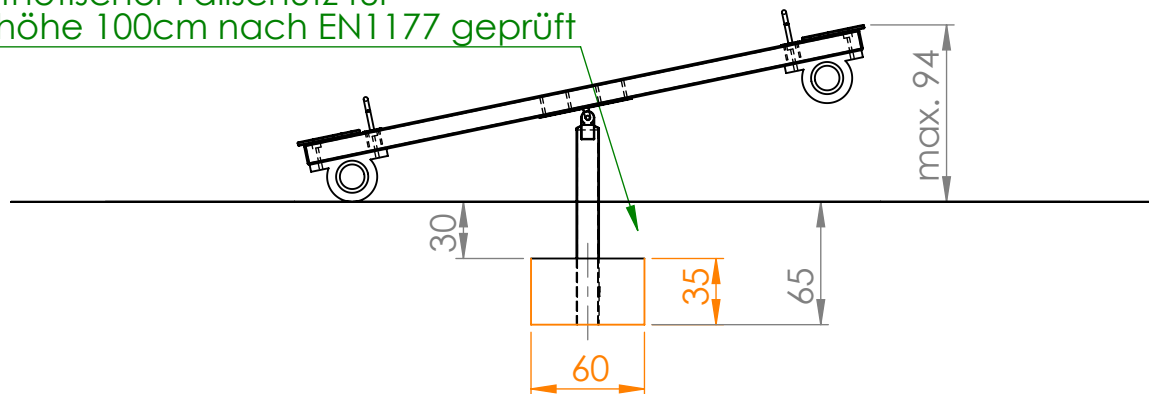
**Fallraum: 325x610cm**  
(=Sicherheitsfreiraum)

**Betonfundamente:**  
1 Stk. 60x60xT35/65cm

**Betonqualität:**  
C16/20 XC1 GK32 II42, 5N C1- erdfeucht

### Fallschutzmaterial nach EN1177

- Loser Fallschutz mind. Tiefe 30cm
- Synthetischer Fallschutz für Fallhöhe 100cm nach EN1177 geprüft



M 1:40

Smile Basic  
Balkenwippe 2 Sitzler  
SB200

Datum:

DHW Vertriebs-GmbH  
Erlaaer Straße 19  
A-1230 Wien  
Tel.: 01/997 10 17  
info@freispiel.net  
www.freispiel.net

