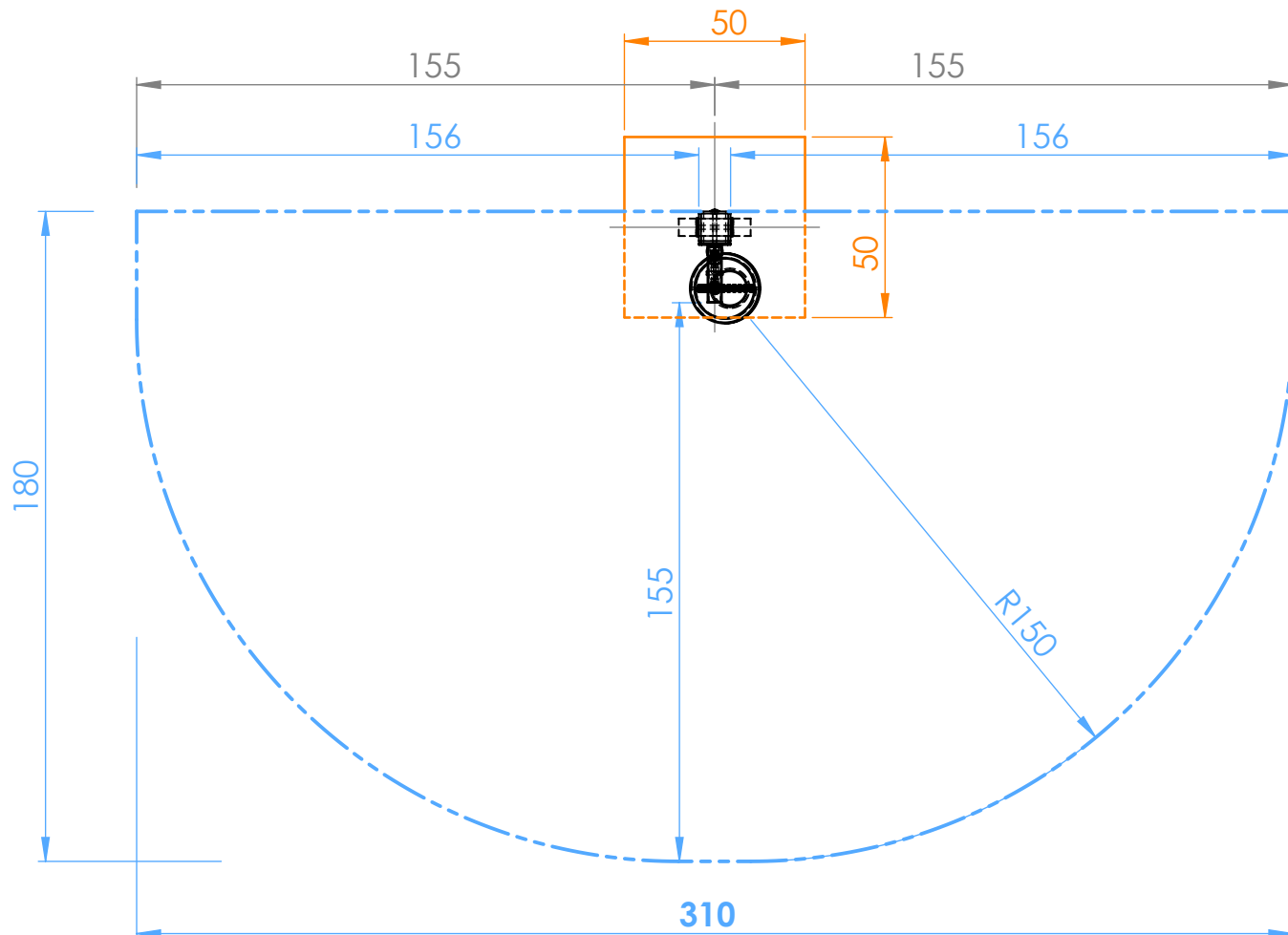


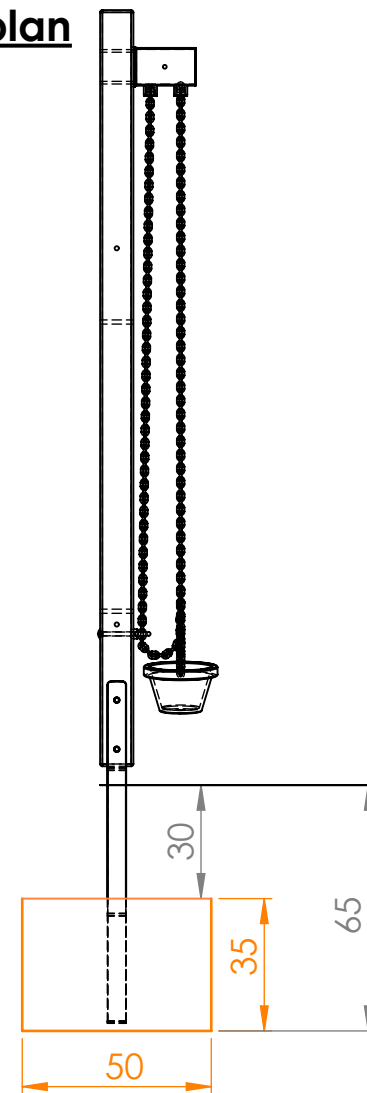
Sicherheitsfreiraum & Fundamentplan



■ Fallraum 180x310 cm = Sicherheitsfreiraum

■ Betonfundament C16/20

Anbauteil für Matschtisch
oder Wasserrinne



M 1:20	Smile Basic - Sandaufzug -> Sicherheitsfreiraum -> Fundamentplan
Datum:	
DHW Vertriebs-GmbH	
Erlaaer Straße 19	
A-1230 Wien	
Tel.: 01/997 10 17	
info@freispiel.net	
www.freispiel.net	