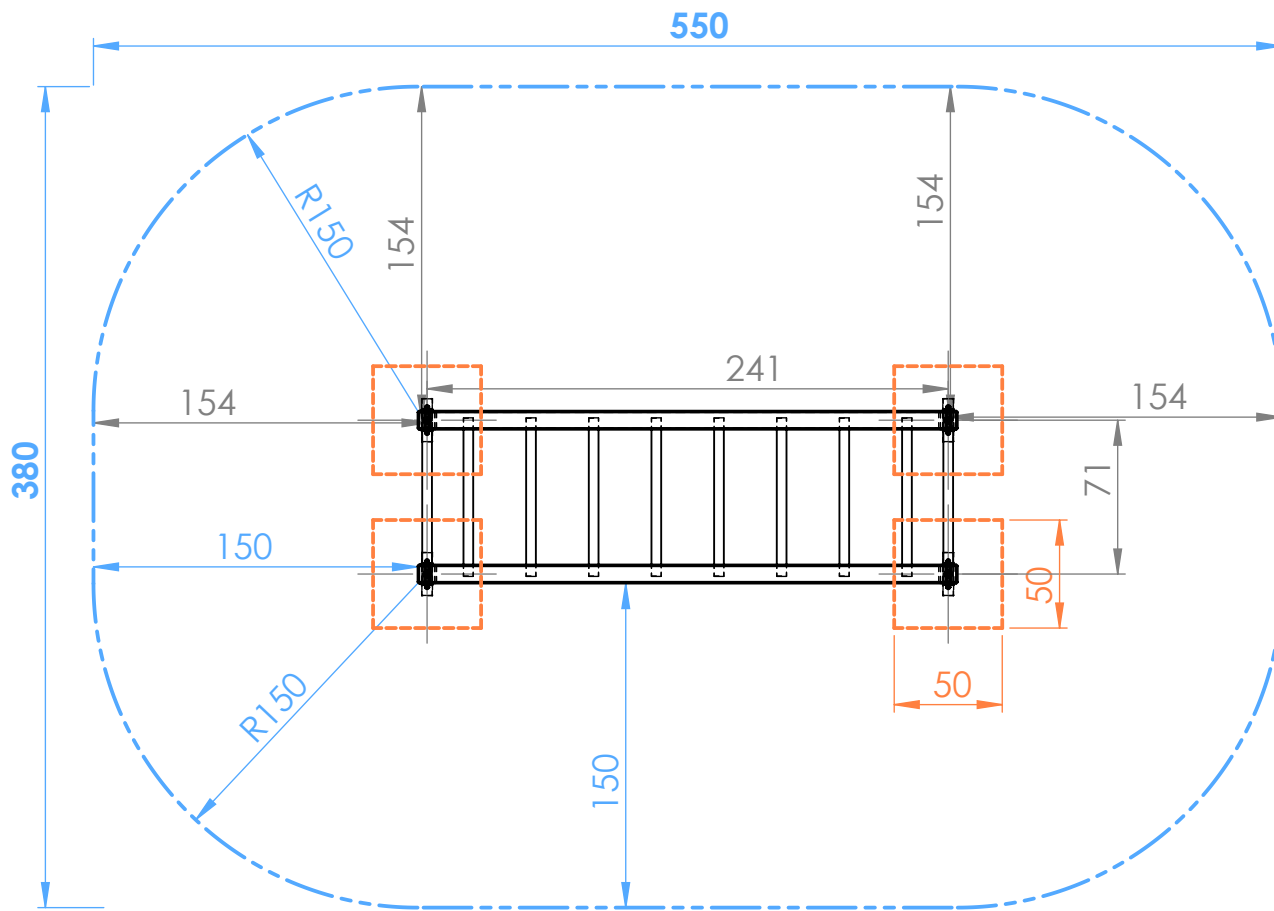


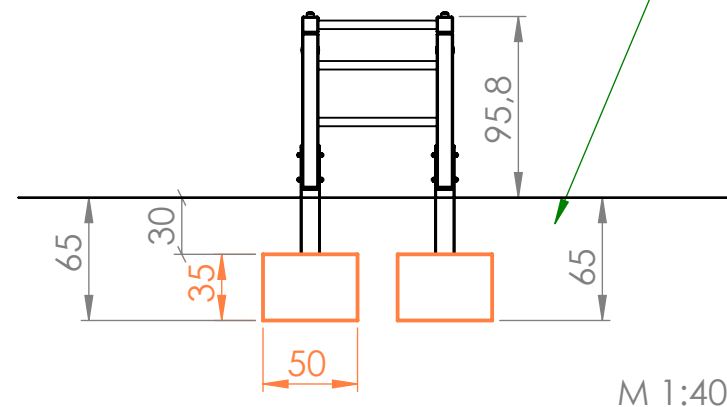
# Smile Basic Kletterleiter - SB161

## Sicherheitsfreiraum & Fundamentplan



### Fallschutzmaterial nach EN1177

- Loser Fallschutz mind. Tiefe 30cm
- Synthetischer Fallschutz für Fallhöhe 100cm nach EN1177 geprüft
- Intakte Wiese ausreichend bei mind. Tiefe 20cm



Fallraum: 380x550cm  
(=Sicherheitsfreiraum)

**Betonfundamente:**  
4x Stk. 50x50xT35/65cm

**Betonqualität:**  
C16/20 XC1 GK32 II42, 5N C1-erdfeucht

M 1:35

Smile Basic  
Kletterleiter  
SB161

Datum:

DHW Vertriebs-GmbH  
Erlaaer Straße 19  
A-1230 Wien  
Tel.: 01/997 10 17  
info@freispiel.net  
www.freispiel.net

