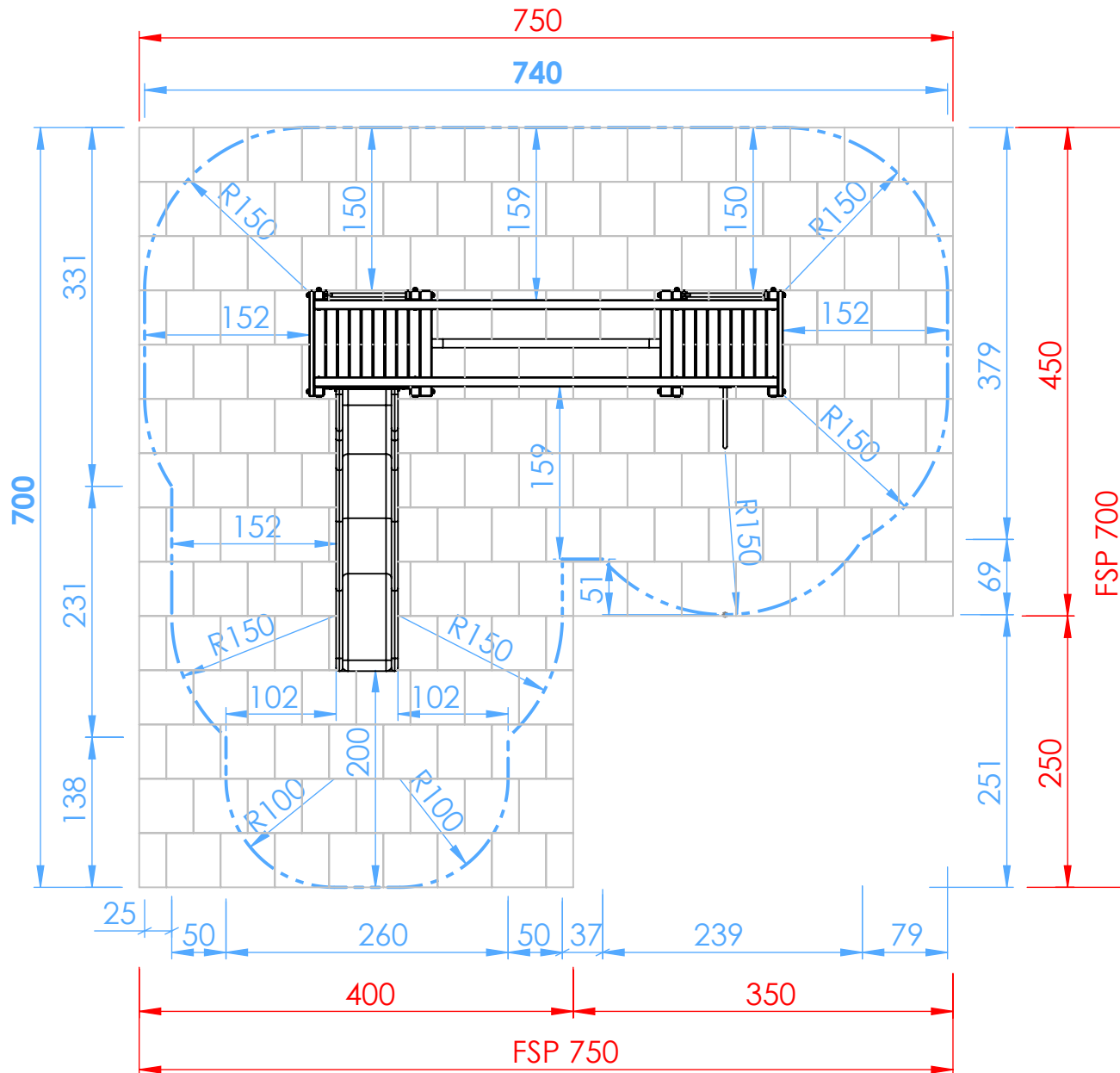


# Smile Basic Doppelturmanlage DAVID - SB151

Sicherheitsfreiraum



Fallraum: 700x740cm  
(=Sicherheitsfreiraum)

Fallschutzplatten: 43,75m<sup>2</sup>

M 1:60

Smile Basic  
Doppelturmanlage DAVID  
SB151

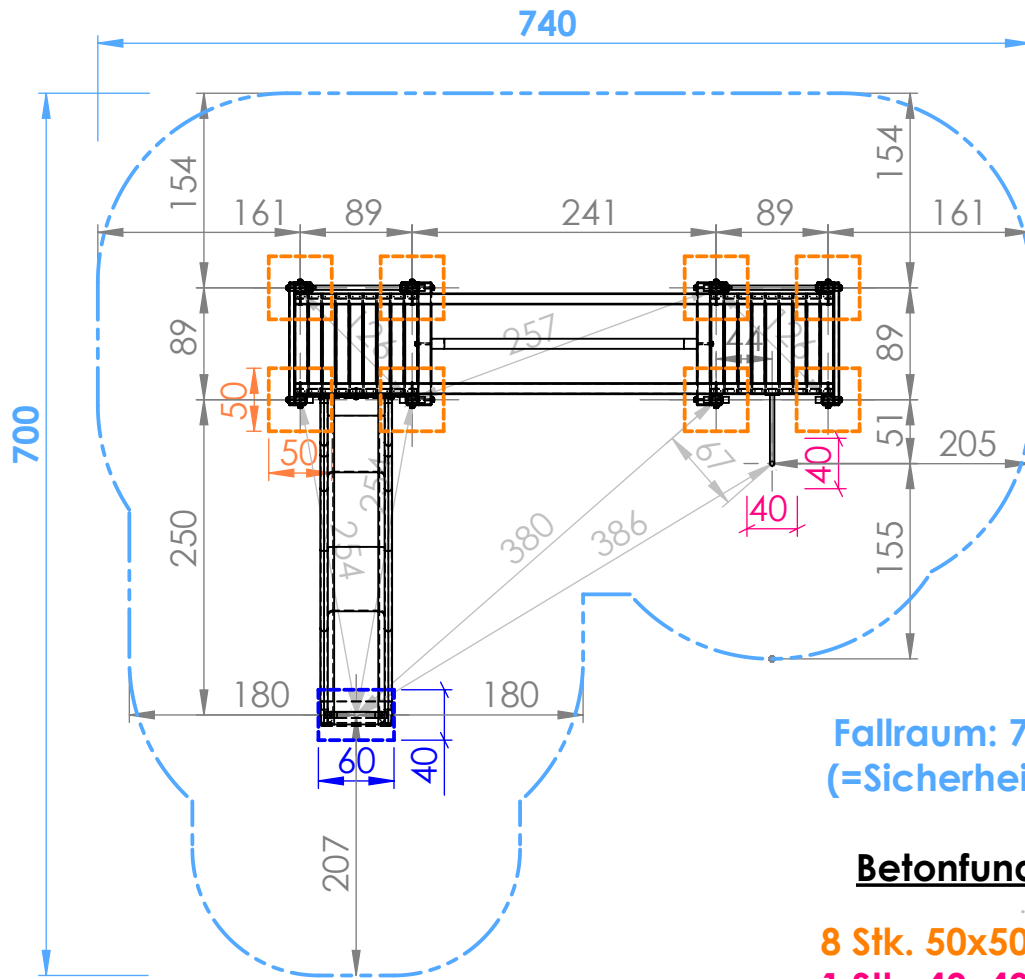
Datum:

DHW Vertriebs-GmbH  
Erlaaer Straße 19  
A-1230 Wien  
Tel.: 01/997 10 17  
info@freispiel.net  
www.freispiel.net



# Smile Basic Doppelturmanlage DAVID - SB151

## Fundamentplan



Fallraum: 700x740cm  
(=Sicherheitsfreiraum)

### Betonfundamente:

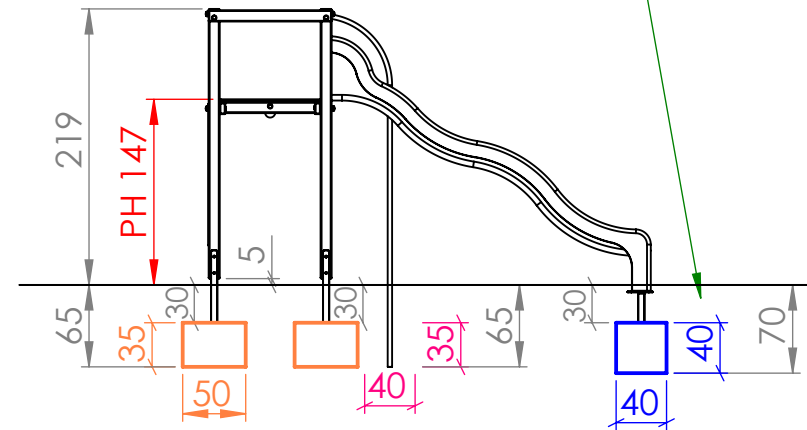
- 8 Stk. 50x50xT35/65cm
- 1 Stk. 40x40xT40/70cm
- 1 Stk. 40x60xT35/65cm

### Betonqualität:

C16/20 XC1 GK32 II42, 5N C1- erdfeucht

### Fallschutzmaterial nach EN1177

- Loser Fallschutz mind. Tiefe 30cm
- Synthetischer Fallschutz für Fallhöhe 150cm nach EN1177 geprüft



M 1:60

Smile Basic  
Doppelturmanlage DAVID  
SB151

Datum:

DHW Vertriebs-GmbH  
Erlaaer Straße 19  
A-1230 Wien  
Tel.: 01/997 10 17  
info@freispiel.net  
www.freispiel.net

