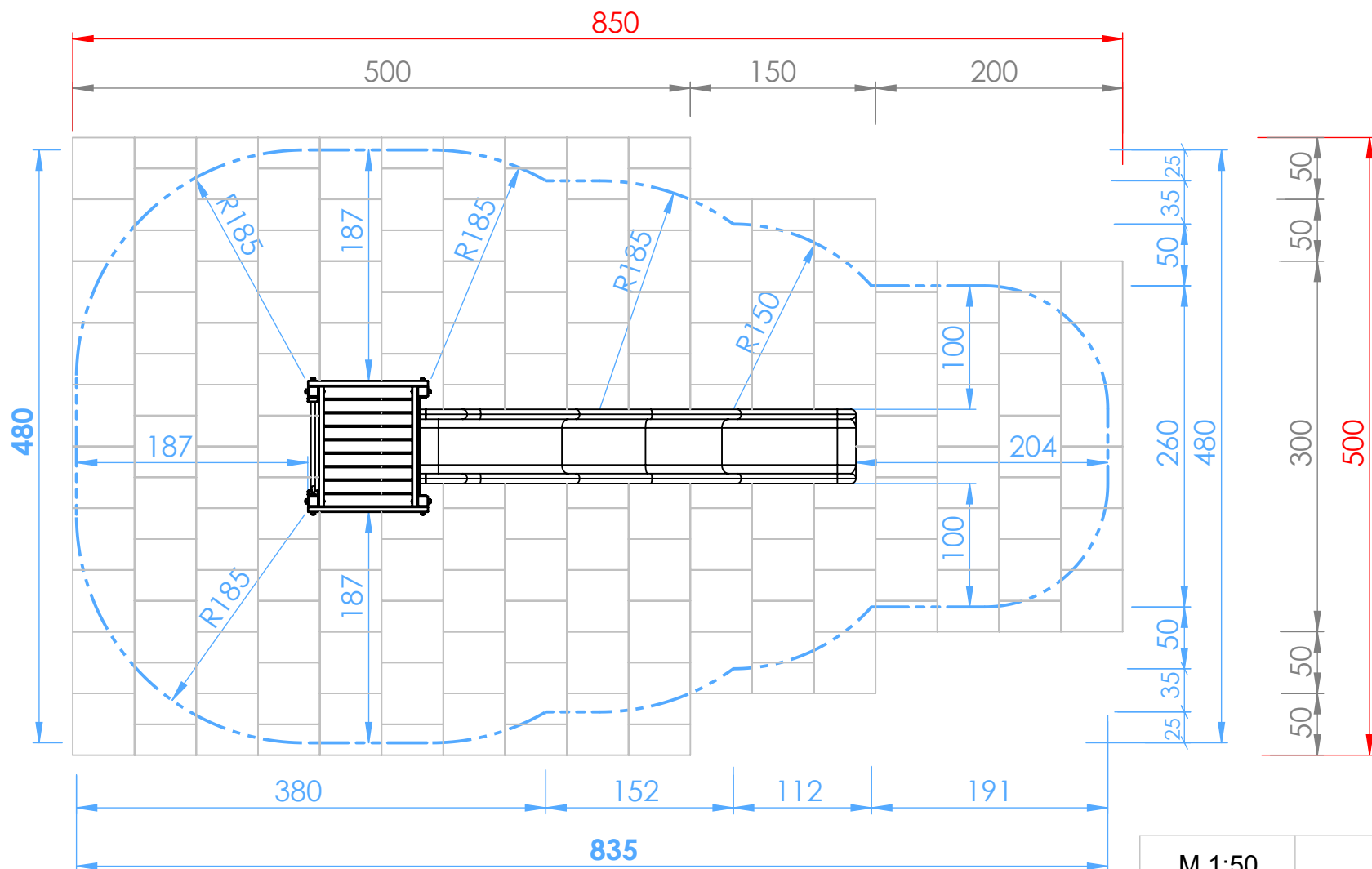



# Smile Basic Rutschenturm IRIS (PH 195cm) - SB134

## Sicherheitsfreiraum



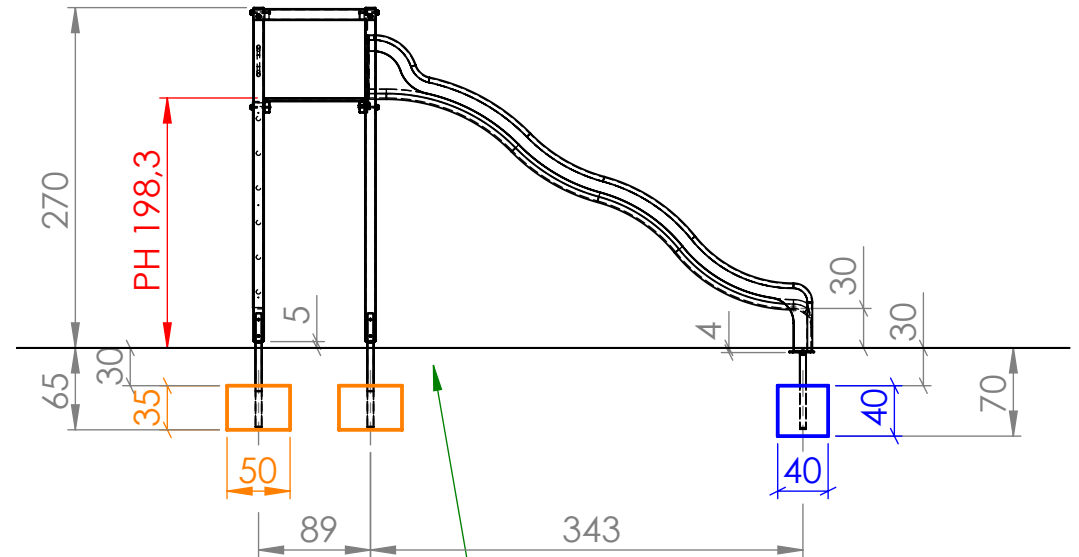
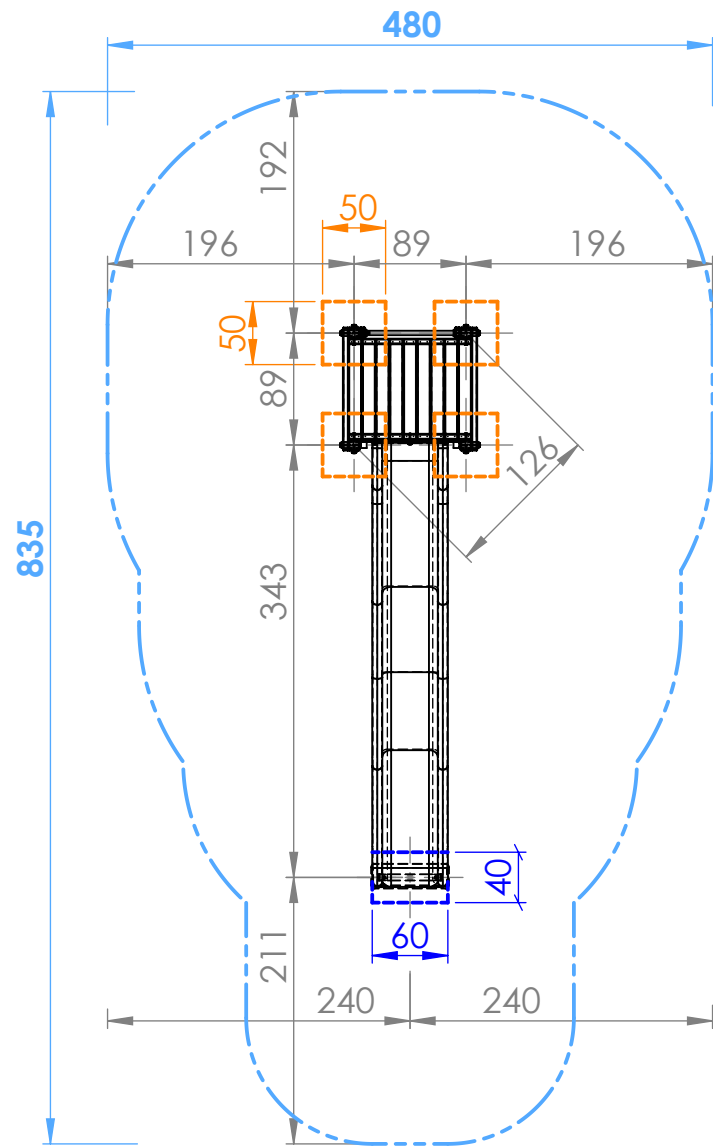
Fallraum: 480x835cm  
(=Sicherheitsfreiraum)

Fallschutzplatten: 37m<sup>2</sup>

M 1:50	Smile Basic Rutschenturm IRIS (PH 195cm) SB134
Datum:	
DHW Vertriebs-GmbH	
Erlaaer Straße 19	
A-1230 Wien	
Tel.: 01/997 10 17	
info@freispiel.net	
www.freispiel.net	

# Smile Basic Rutschenturm IRIS (PH 195cm) - SB134

## Fundamentplan



Fallraum: 480x835cm  
(=Sicherheitsfreiraum)

**Betonfundamente:**  
4 Stk. 50x50xT35/65cm  
1 Stk. 40x60xT40/70cm

**Betonqualität:**  
C16/20 XC1 GK32 II42, 5N C1-erdfeucht

**Fallschutzmaterial nach EN1177**  
- Loser Fallschutz mind. Tiefe 30cm  
- Synthetischer Fallschutz für  
Fallhöhe 200cm nach EN1177 geprüft

M 1:60	Smile Basic Rutschenturm IRIS (PH 195cm) SB134
Datum:	
DHW Vertriebs-GmbH Erlaaer Straße 19 A-1230 Wien Tel.: 01/997 10 17 info@freispiel.net www.freispiel.net	