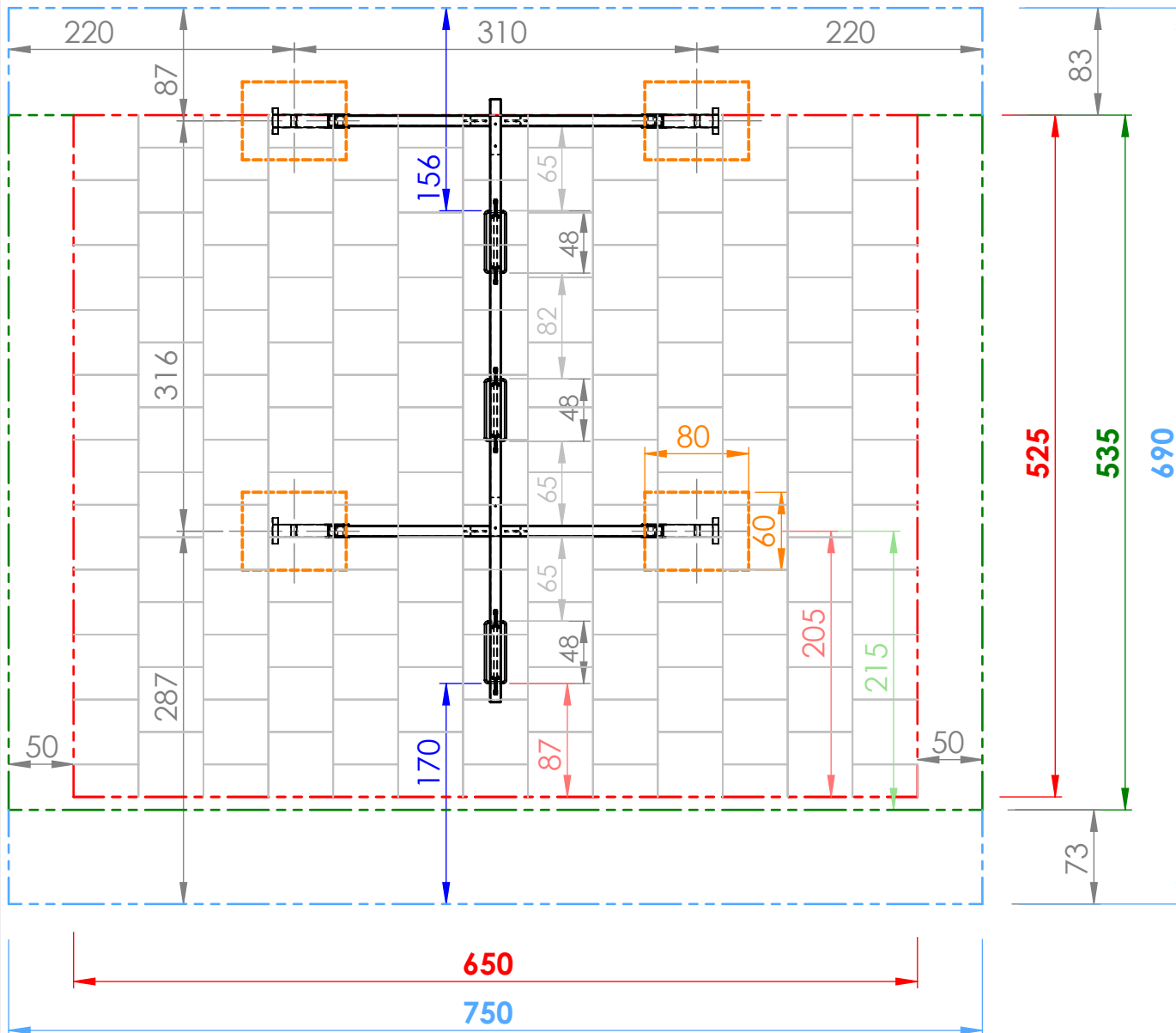


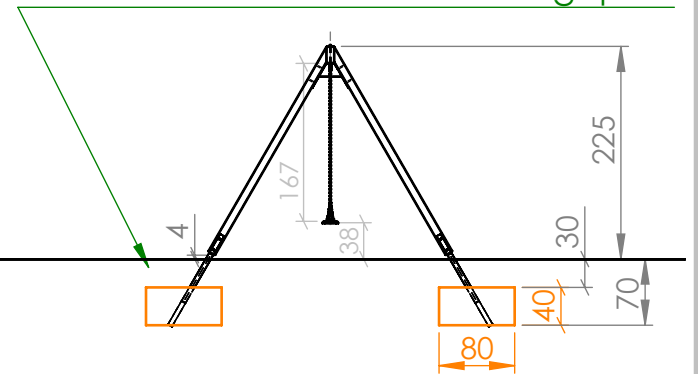
Schaukelkombination 3x Brett - SB121

Sicherheitsfreiraum & Fundamentplan



Fallschutzmaterial nach EN1177

- Loser Fallschutz mind. Tiefe 30cm
- Synthetischer Fallschutz für Fallhöhe 140cm nach EN1177 geprüft

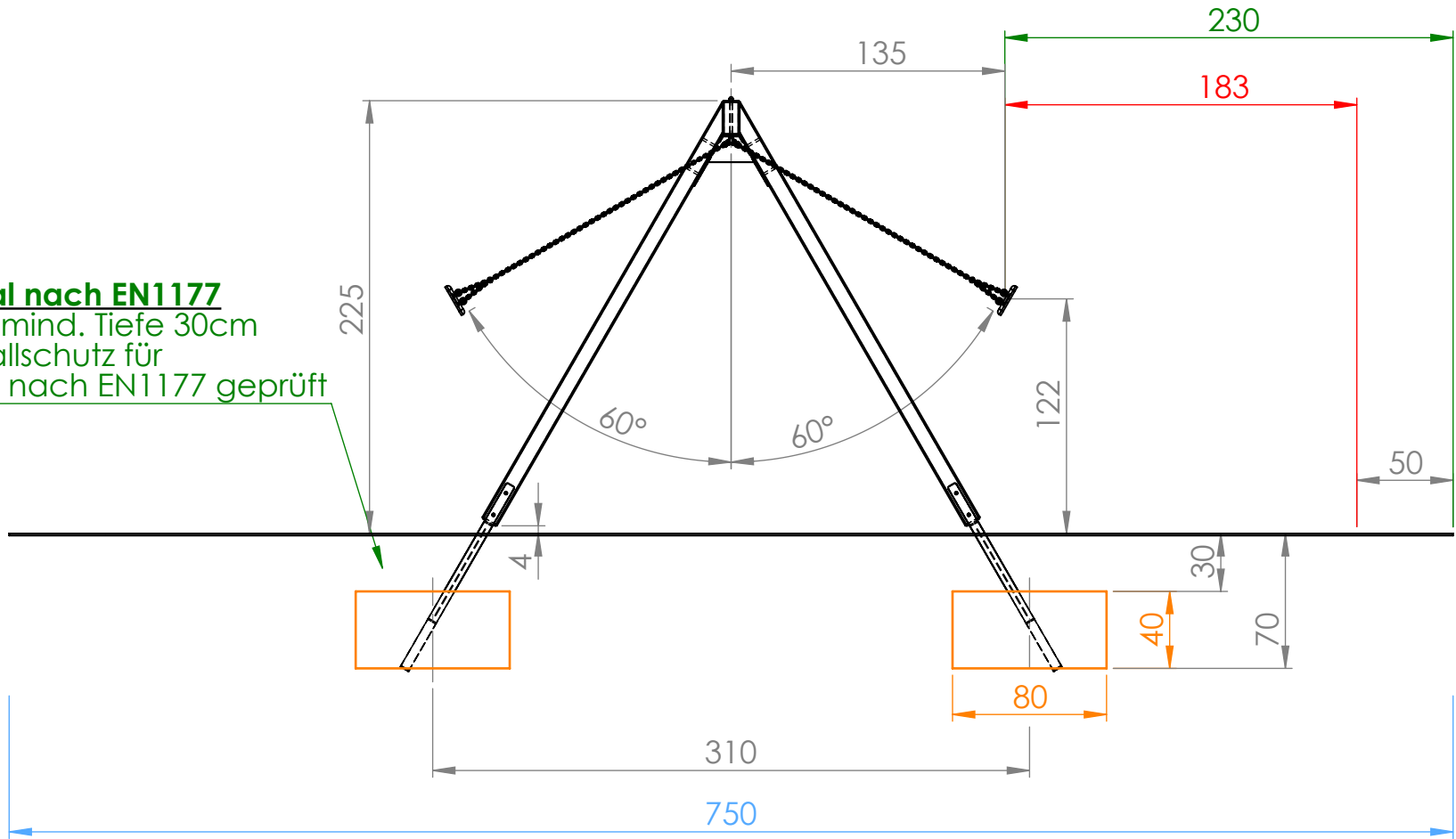


- Sicherheitsfreiraum 690x750cm
- Fallraum 525x650 cm - 34,25 m² (für Fallschutzplatten)
- Fallraum 535x750 cm (für loses Fallschutzmaterial nach EN 1176)
- Betonfundamente C16/20 (XC1 GK32 II42, 5N C1-erdfeucht)

| | |
|---|--|
| M 1:50 | Smile Basic Schaukelkombination 3x Brett SB121 |
| Datum: | |
| DHW Vertriebs-GmbH Erlauer Straße 19 A-1230 Wien Tel.: 01/997 10 17 info@freispiel.net www.freispiel.net | |

Schaukelkombination 3x Brett - SB121

Fallschutzmaterial nach EN1177
 - Loser Fallschutz mind. Tiefe 30cm
 - Synthetischer Fallschutz für Fallhöhe 140cm nach EN1177 geprüft



■ Sicherheitsfreiraum 690x750cm

■ Betonfundament C16/20

M 1:35

Smile Basic
 Schaukelkombination 3x Brett
 SB121

Datum:

DHW Vertriebs-GmbH
 Erlaaer Straße 19
 A-1230 Wien
 Tel.: 01/997 10 17
 info@freispiel.net
 www.freispiel.net

