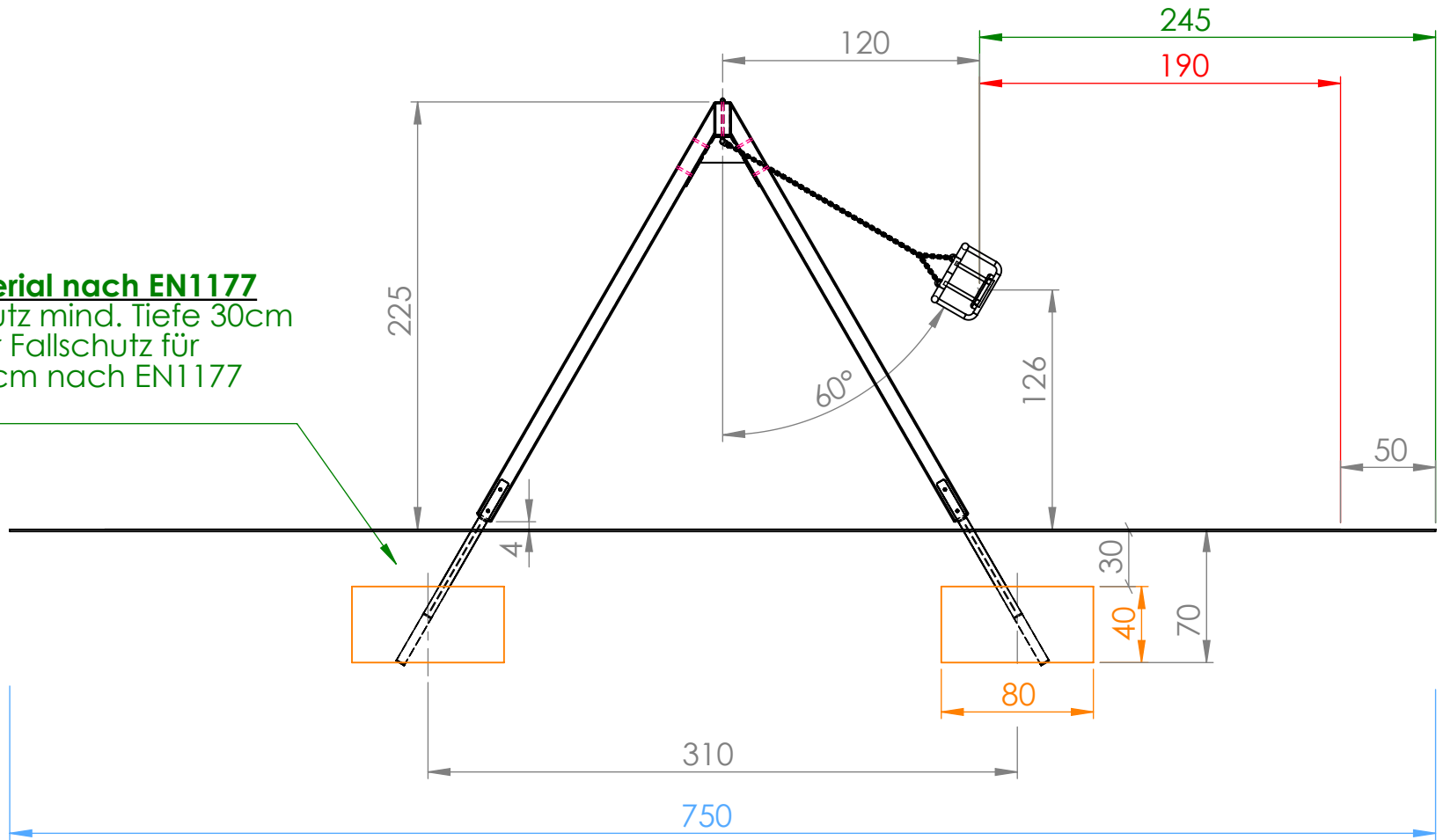


Smile Basic Einzelschaukel Kleinkindersitz - SB107c

Fundamentplan

Fallschutzmaterial nach EN1177
 - Loser Fallschutz mind. Tiefe 30cm
 - Synthetischer Fallschutz für Fallhöhe 140cm nach EN1177 geprüft



- Sicherheitsfreiraum 365x750cm
- Betonfundament C16/20

M 1:35	Smile Basic Einzelschaukel Kleinkindersitz - SB107c -> Detailplan
Datum:	
DHW Vertriebs-GmbH Erlaaer Straße 19 A-1230 Wien Tel.: 01/997 10 17 info@freispiel.net www.freispiel.net	