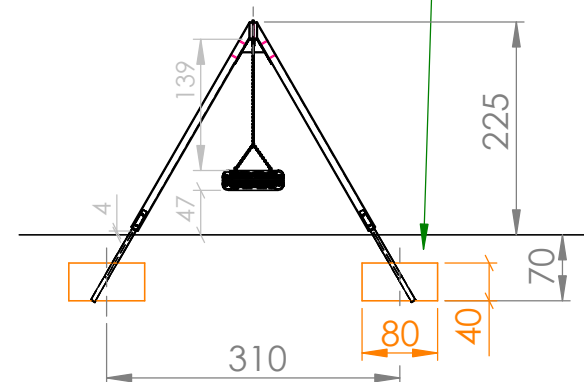
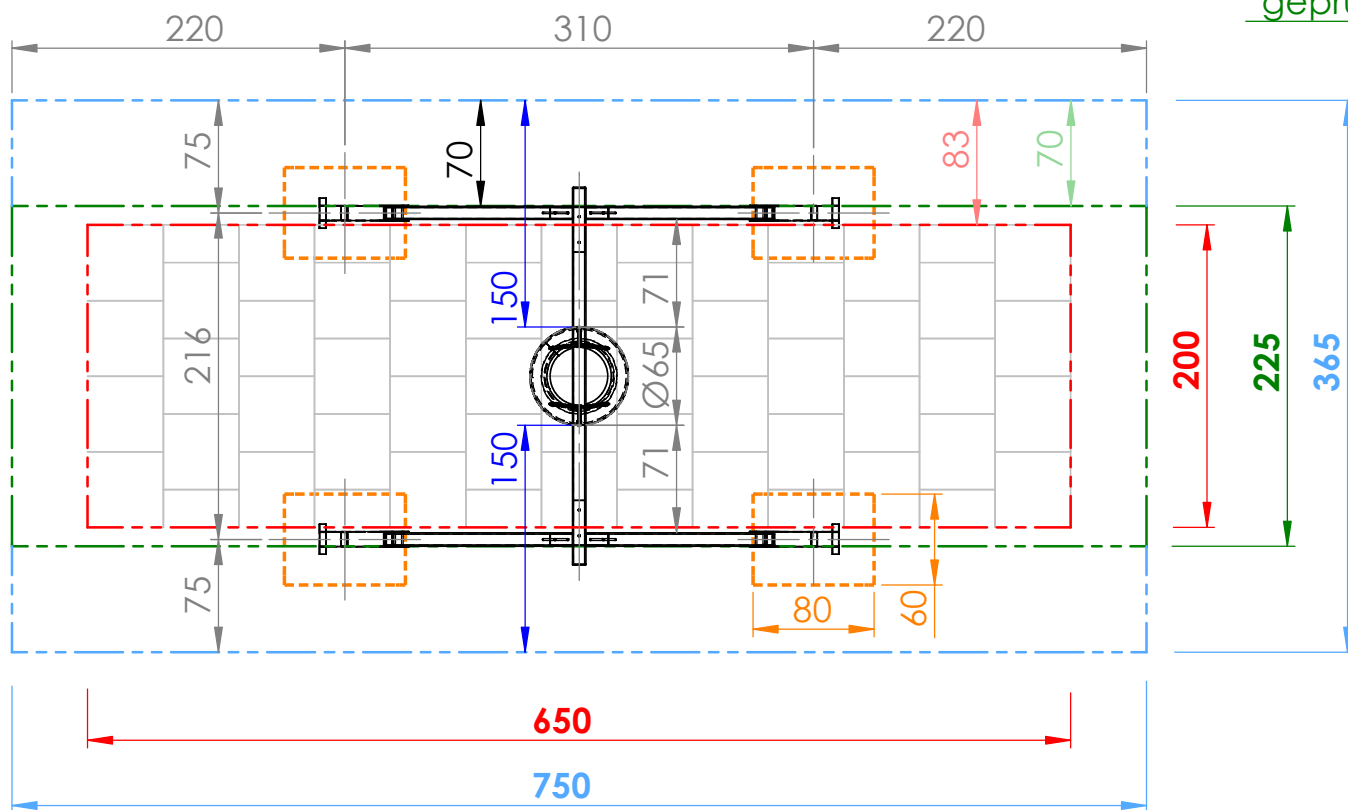


Smile Basic Einzelschaukel Reifen - SB107b

Sicherheitsfreiraum & Fundamentplan

Fallschutzmaterial nach EN1177

- Loser Fallschutz mind. Tiefe 30cm
- Synthetischer Fallschutz für Fallhöhe 140cm nach EN1177 geprüft



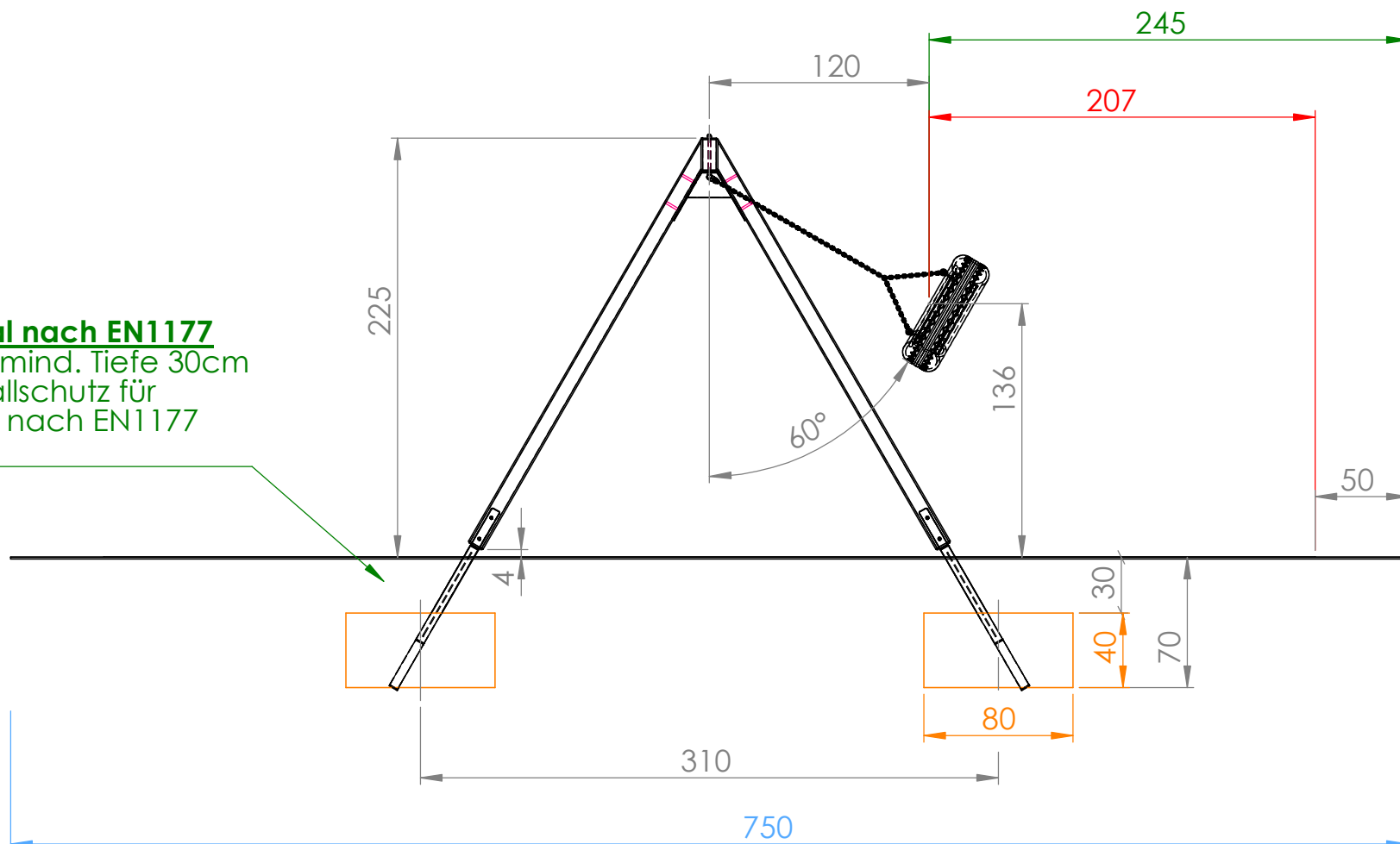
- Sicherheitsfreiraum 365x750cm
- Fallraum 200x650 cm (für Fallschutzplatten) - 13 m²
- Fallraum 225x750 cm (für loses Fallschutzmaterial nach EN 1176)
- Betonfundamente C16/20 (XC1 GK32 II42, 5N C1-erdfeucht)

M 1:50	Smile Basic Einzelschaukel Reifen - Sb107b -> Fundamentplan
Datum:	
DHW Vertriebs-GmbH Erlauer Straße 19 A-1230 Wien Tel.: 01/997 10 17 info@freispiel.net www.freispiel.net	

Smile Basic Einzelschaukel Reifen - SB107b

Fundamentplan

Fallschutzmaterial nach EN1177
 - Loser Fallschutz mind. Tiefe 30cm
 - Synthetischer Fallschutz für Fallhöhe 140cm nach EN1177 geprüft



■ Sicherheitsfreiraum 365x750cm

■ Betonfundament C16/20

M 1:35

Smile Basic Einzelschaukel
 Reifen - SB107b
 -> Detailplan

Datum:

DHW Vertriebs-GmbH
 Erlaaer Straße 19
 A-1230 Wien
 Tel.: 01/997 10 17
 info@freispiel.net
 www.freispiel.net

