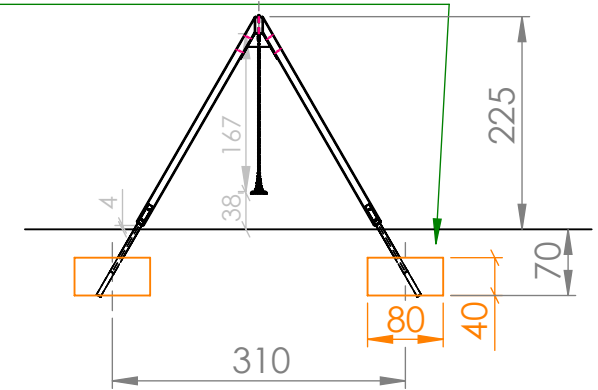
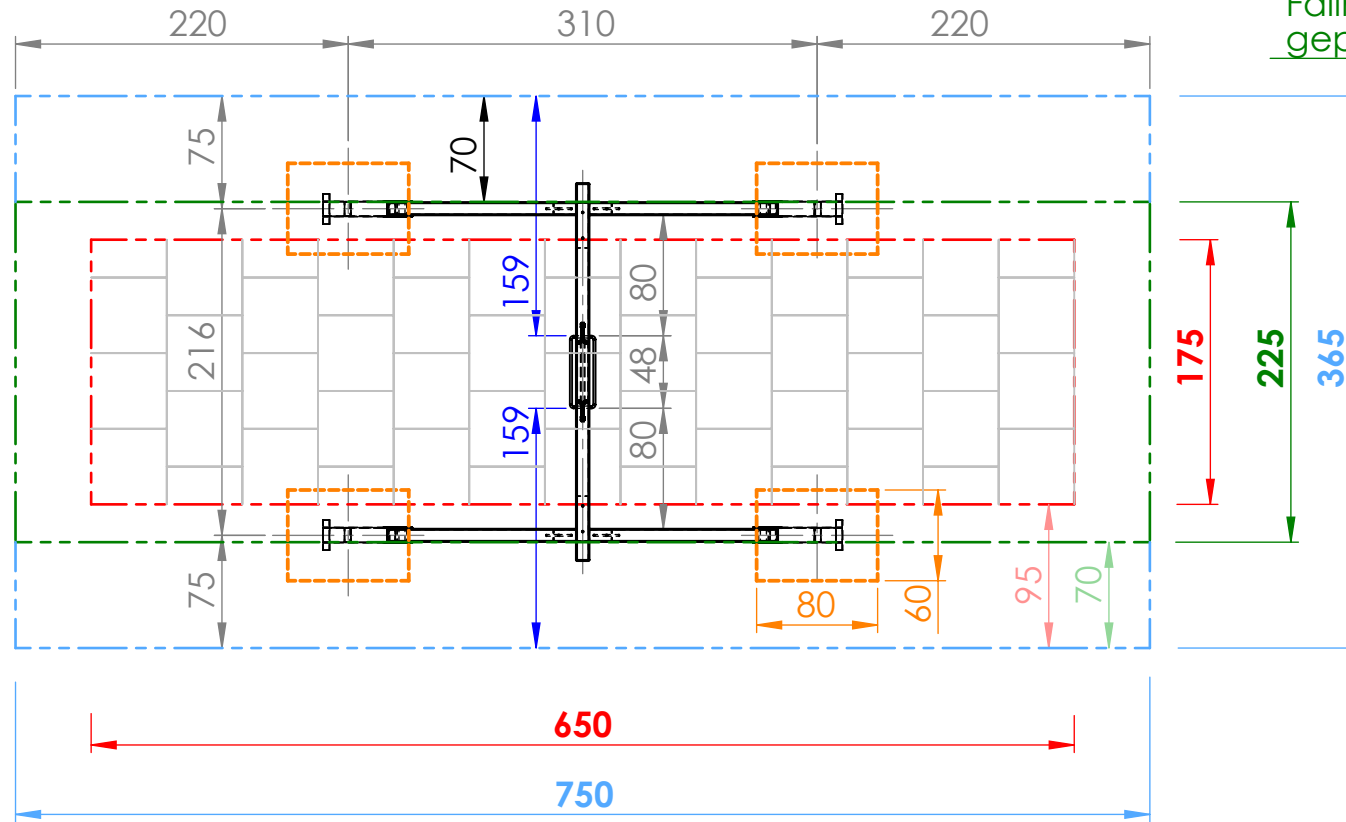


# Smile Basic Einzelschaukel Brett - SB107

## Sicherheitsfreiraum & Fundamentplan

### Fallschutzmaterial nach EN1177

- Loser Fallschutz mind. Tiefe 30cm
- Synthetischer Fallschutz für Fallhöhe 140cm nach EN1177 geprüft



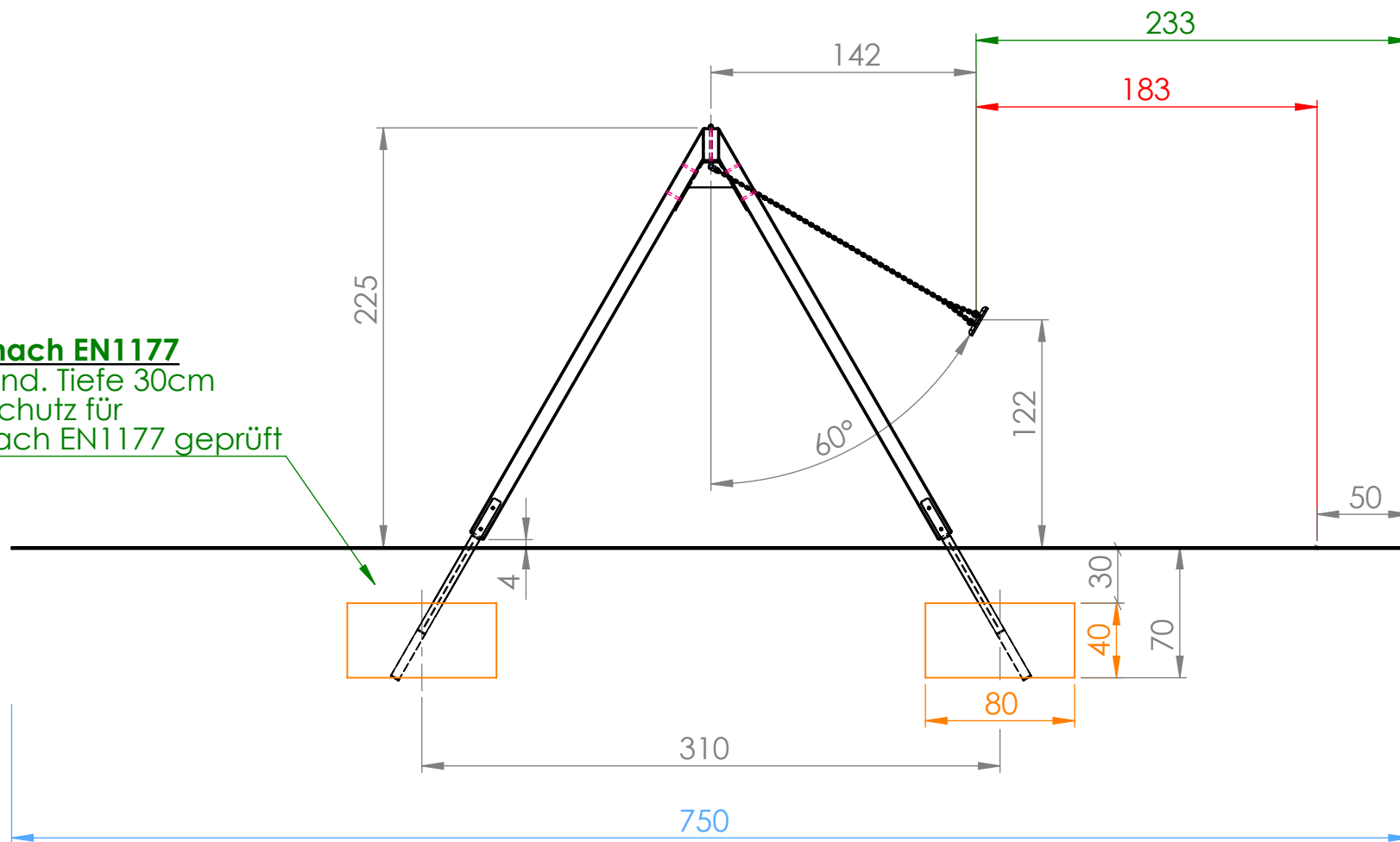
- Sicherheitsfreiraum 365x750cm
- Fallraum 175x650 cm (für Fallschutzplatten) - 11,5 m<sup>2</sup>
- Fallraum 225x750 cm (für loses Fallschutzmaterial nach EN 1176)
- Betonfundamente C16/20 (XC1 GK32 II42, 5N C1- erdfeucht)

M 1:50	Smile Basic Einzelschaukel Brett - SB107 -> Fundamentplan
Datum:	
DHW Vertriebs-GmbH Erlauer Straße 19 A-1230 Wien Tel.: 01/997 10 17 info@freispiel.net www.freispiel.net	

# Smile Basic Einzelschaukel Brett - SB107

## Fundamentplan

**Fallschutzmaterial nach EN1177**  
 - Loser Fallschutz mind. Tiefe 30cm  
 - Synthetischer Fallschutz für Fallhöhe 140cm nach EN1177 geprüft



■ Sicherheitsfreiraum 365x750cm

■ Betonfundament C16/20

M 1:35

Smile Basic Einzelschaukel  
 Brett - SB107  
 -> Detailplan

Datum:

DHW Vertriebs-GmbH  
 Erlaaer Straße 19  
 A-1230 Wien  
 Tel.: 01/997 10 17  
 info@freispiel.net  
 www.freispiel.net

