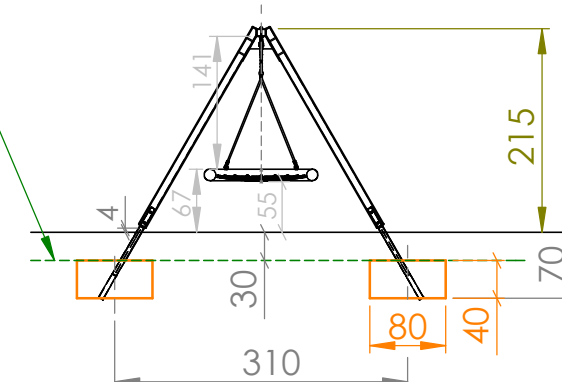
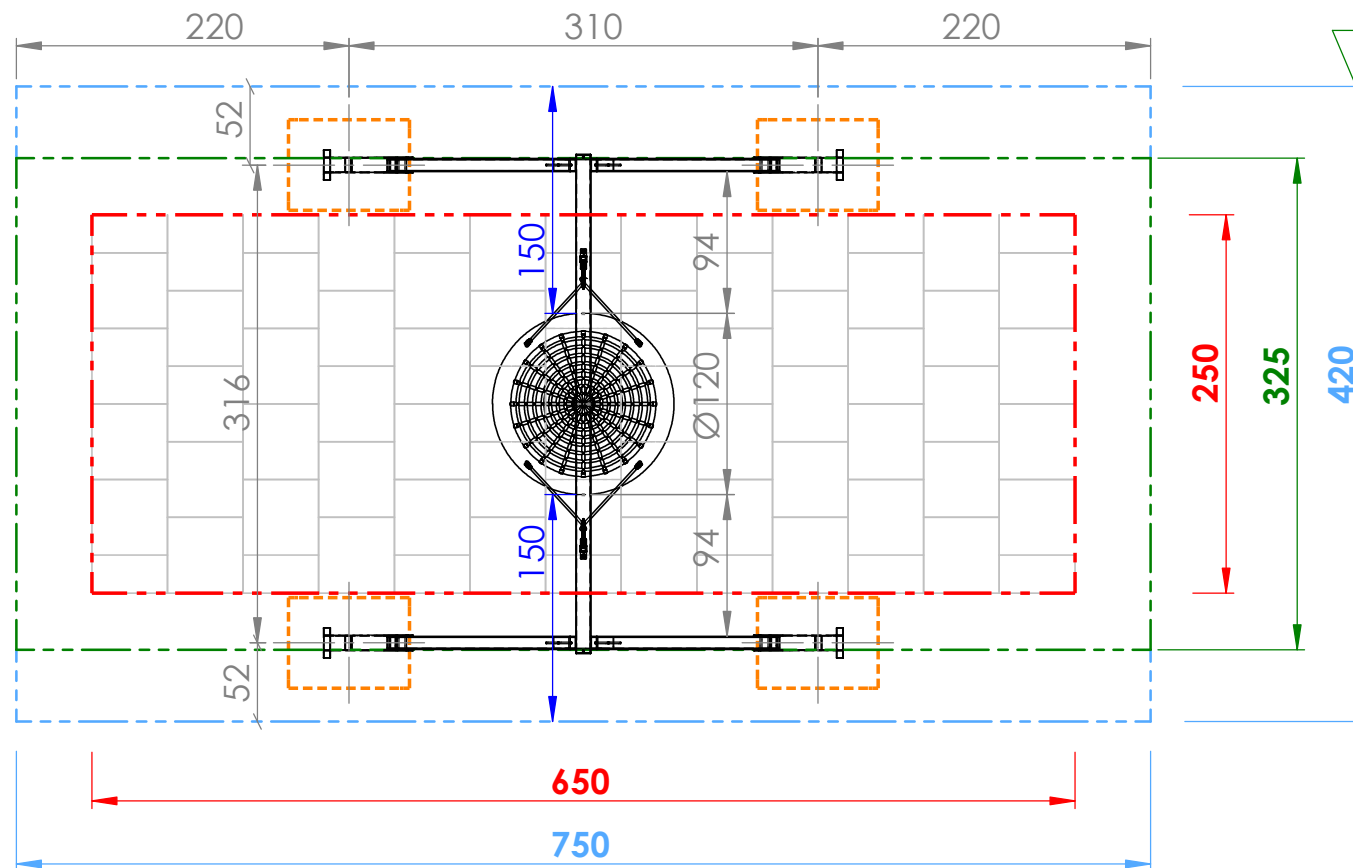


# Smile Basic Nestschaukel $\varnothing$ 120cm mit Metallbalken - SB105MB

## Sicherheitsfreiraum & Fundamentplan

**Fallschutzmaterial nach EN1177**  
 - Loser Fallschutz mind. Tiefe 30cm  
 - Synthetischer Fallschutz für Fallhöhe 140cm nach EN1177 geprüft

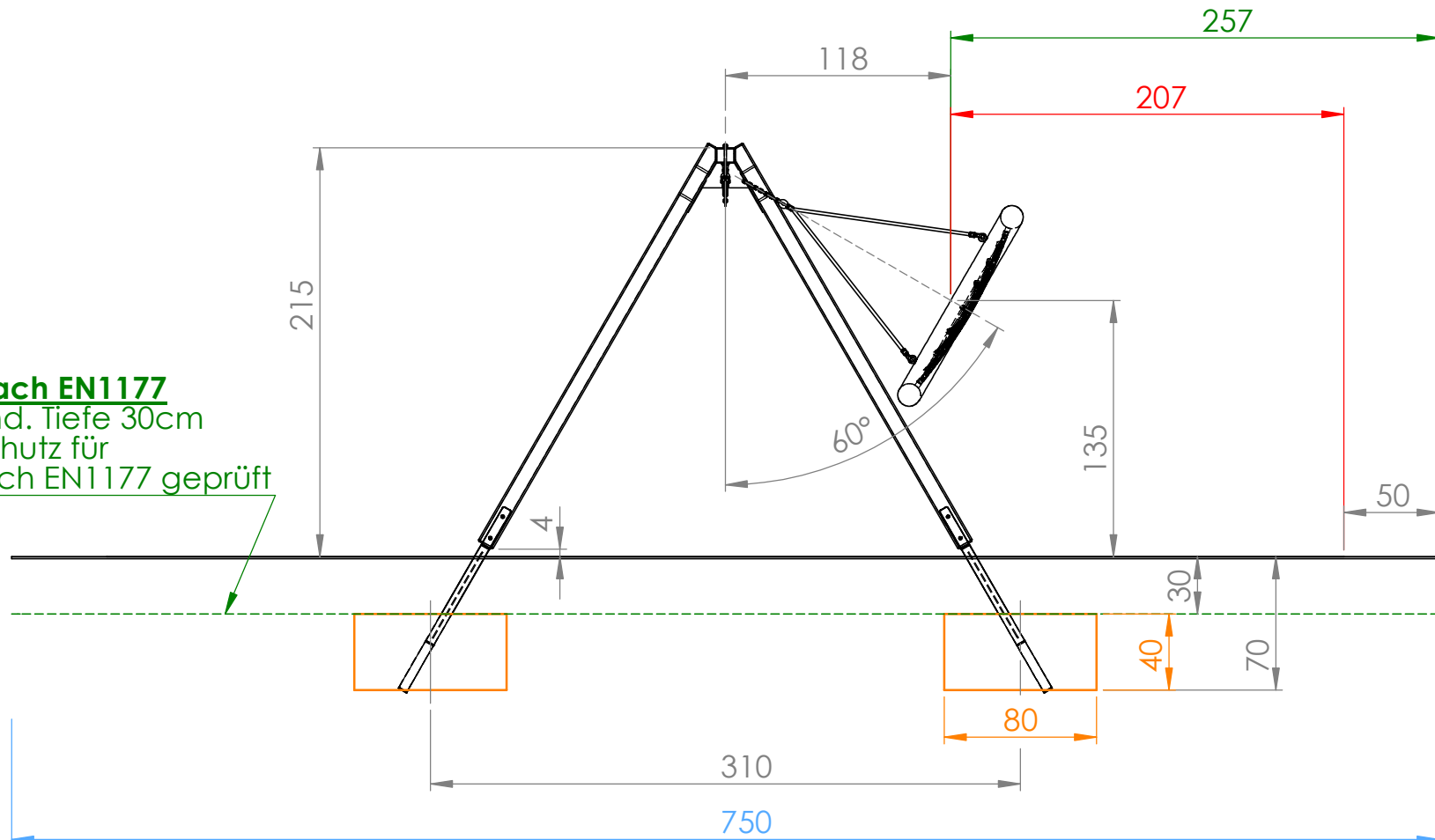


- Sicherheitsfreiraum 420x750 cm
- Fallraum 250x650 cm (für Fallschutzplatten) - 16,25 m<sup>2</sup>
- Fallraum 325x750 cm (für loses Fallschutzmaterial nach EN 1176)
- Betonfundamente: C16/20 (XC1 GK32 II42, 5N C1-erdfeucht)

M 1:50	Smile Basic Nestschaukel $\varnothing$ 120cm mit Metallbalken - SB105MB -> Fundamentplan
Datum:	
DHW Vertriebs-GmbH Erlauer Straße 19 A-1230 Wien Tel.: 01/997 10 17 info@freispiel.net www.freispiel.net	

# Smile Basic Nestschaukel $\varnothing$ 120cm mit Metallbalken - SB105MB

**Fallschutzmaterial nach EN1177**  
 - Loser Fallschutz mind. Tiefe 30cm  
 - Synthetischer Fallschutz für Fallhöhe 140cm nach EN1177 geprüft



- Sicherheitsfreiraum 420x750cm
- Betonfundament C16/20

M 1:35	Smile Basic Nestschaukel $\varnothing$ 120cm mit Metallbalken - SB105MB -> Detailplan
Datum:	
DHW Vertriebs-GmbH Erlaaer Straße 19 A-1230 Wien Tel.: 01/997 10 17 info@freispiel.net www.freispiel.net	