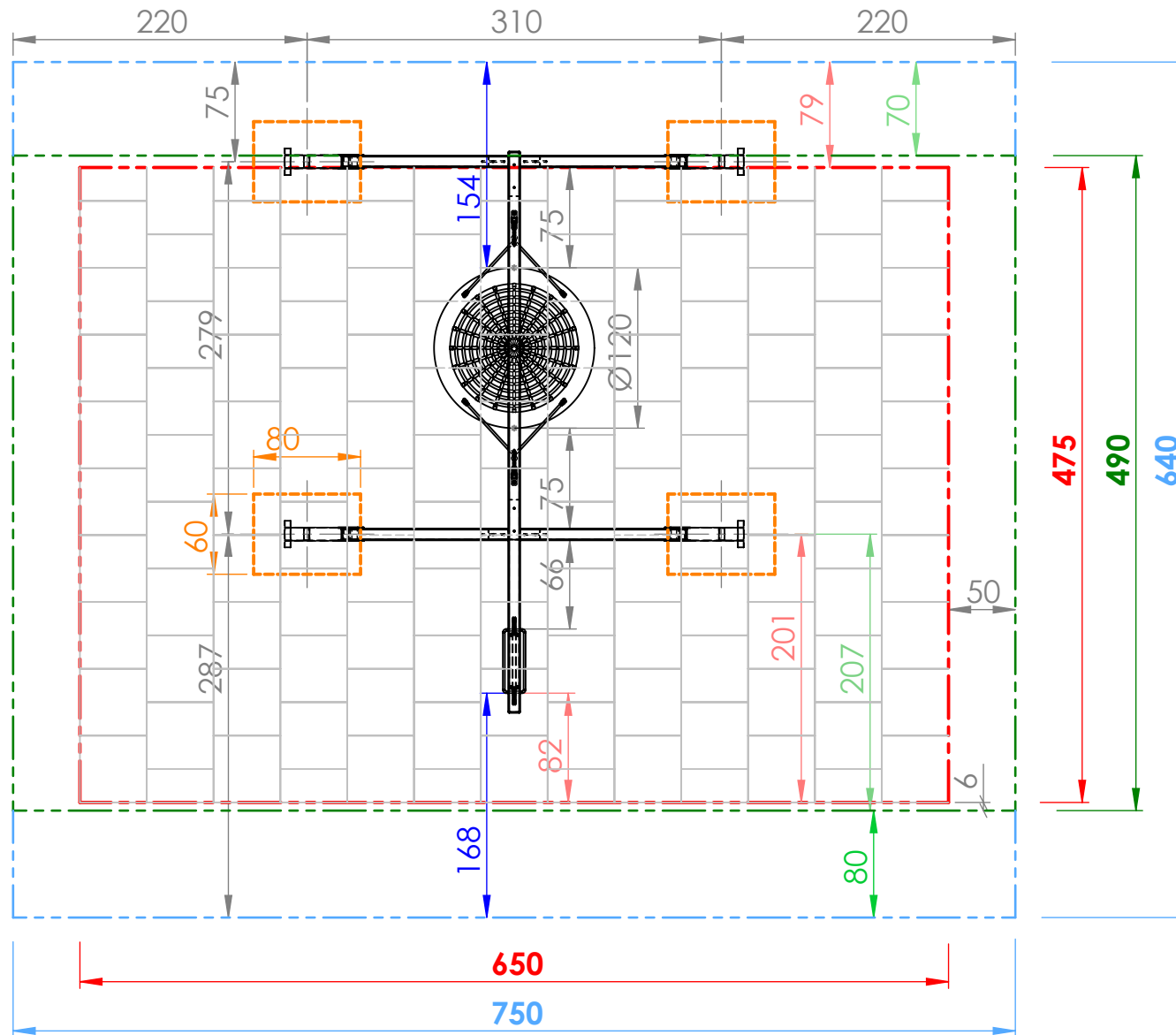
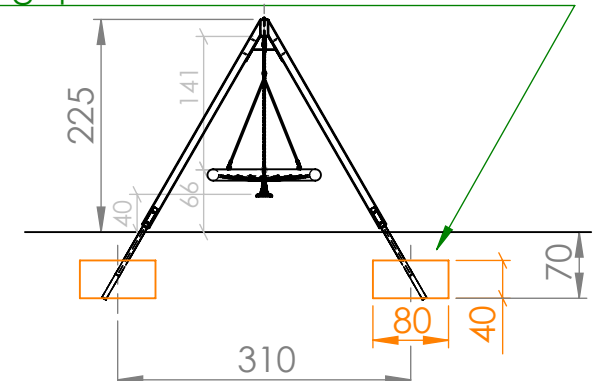


Schaukelkombination Nest \varnothing 120cm + Brett - SB104b


Sicherheitsfreiraum & Fundamentplan



Fallschutzmaterial nach EN1177
 - Loser Fallschutz mind. Tiefe 30cm
 - Synthetischer Fallschutz für Fallhöhe 140cm nach EN1177 geprüft



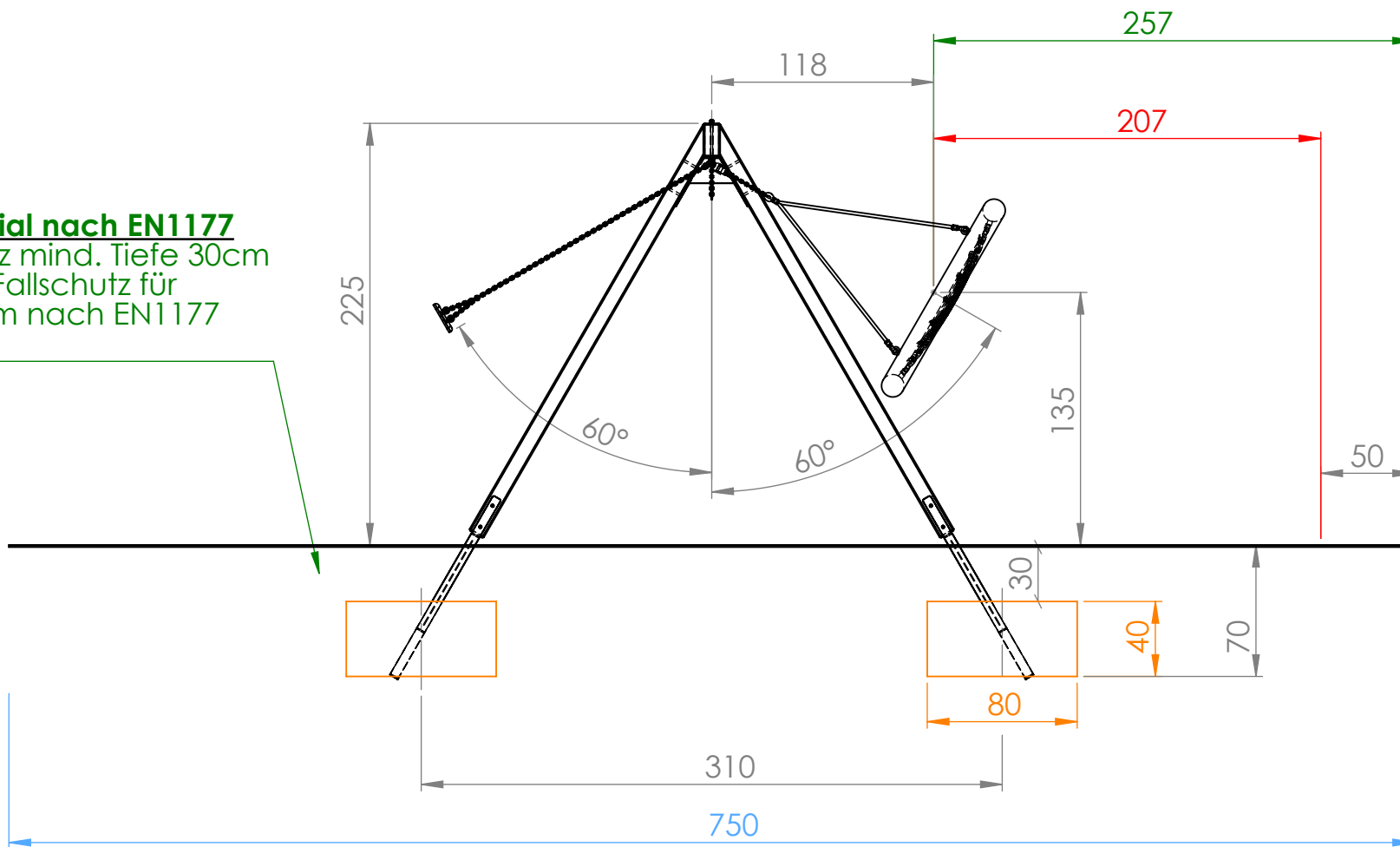
- Sicherheitsfreiraum 640x750cm
- Fallraum 475x650 cm - 31 m² (für Fallschutzplatten)
- Fallraum 490x750 cm (für loses Fallschutzmaterial nach EN 1176)
- Betonfundamente C16/20 (XC1 GK32 II42, 5N C1-erdfeucht)

M 1:50	Smile Basic Schaukelkombination Nest \varnothing 120cm + Brett - SB104b -> Fundamentplan
Datum:	
DHW Vertriebs-GmbH Erlaaer Straße 19 A-1230 Wien Tel.: 01/997 10 17 info@freispiel.net www.freispiel.net	

Schaukelkombination Nest ϕ 120cm + Brett - SB104b

Fundamentplan

Fallschutzmaterial nach EN1177
 - Loser Fallschutz mind. Tiefe 30cm
 - Synthetischer Fallschutz für Fallhöhe 140cm nach EN1177 geprüft



- Sicherheitsfreiraum 640x750cm
- Betonfundament C16/20

M 1:35	Smile Basic Schaukelkombination Nest ϕ 120cm + Brett - SB104b -> Detailplan
Datum:	
DHW Vertriebs-GmbH Erlaaer Straße 19 A-1230 Wien Tel.: 01/997 10 17 info@freispiel.net www.freispiel.net	