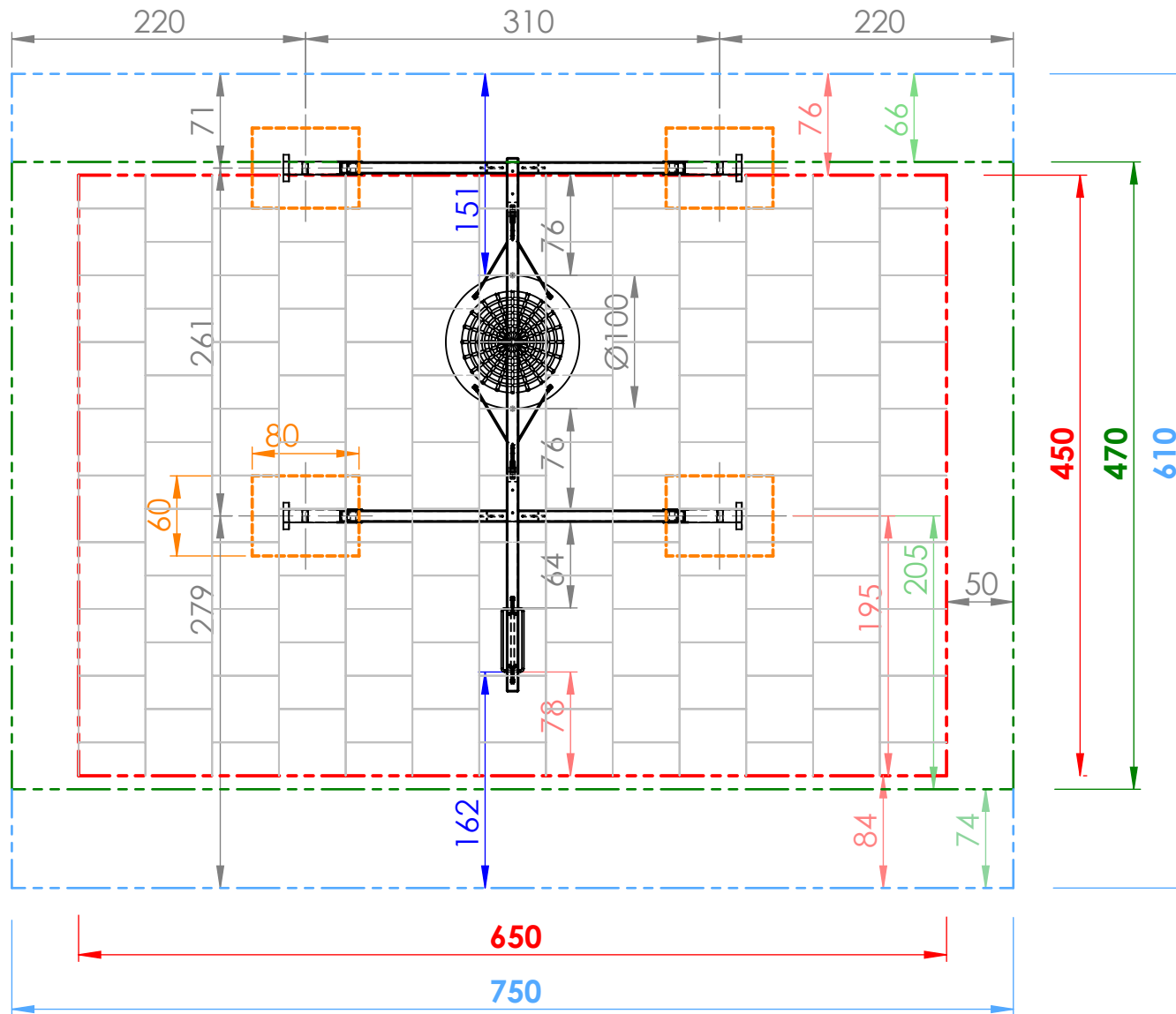
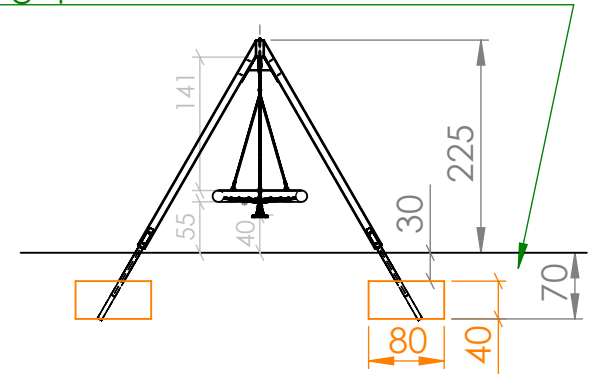


Schaukelkombination Nest \varnothing 100cm + Brett - SB104a

Sicherheitsfreiraum & Fundamentplan



Fallschutzmaterial nach EN1177
 - Loser Fallschutz mind. Tiefe 30cm
 - Synthetischer Fallschutz für Fallhöhe 140cm nach EN1177 geprüft



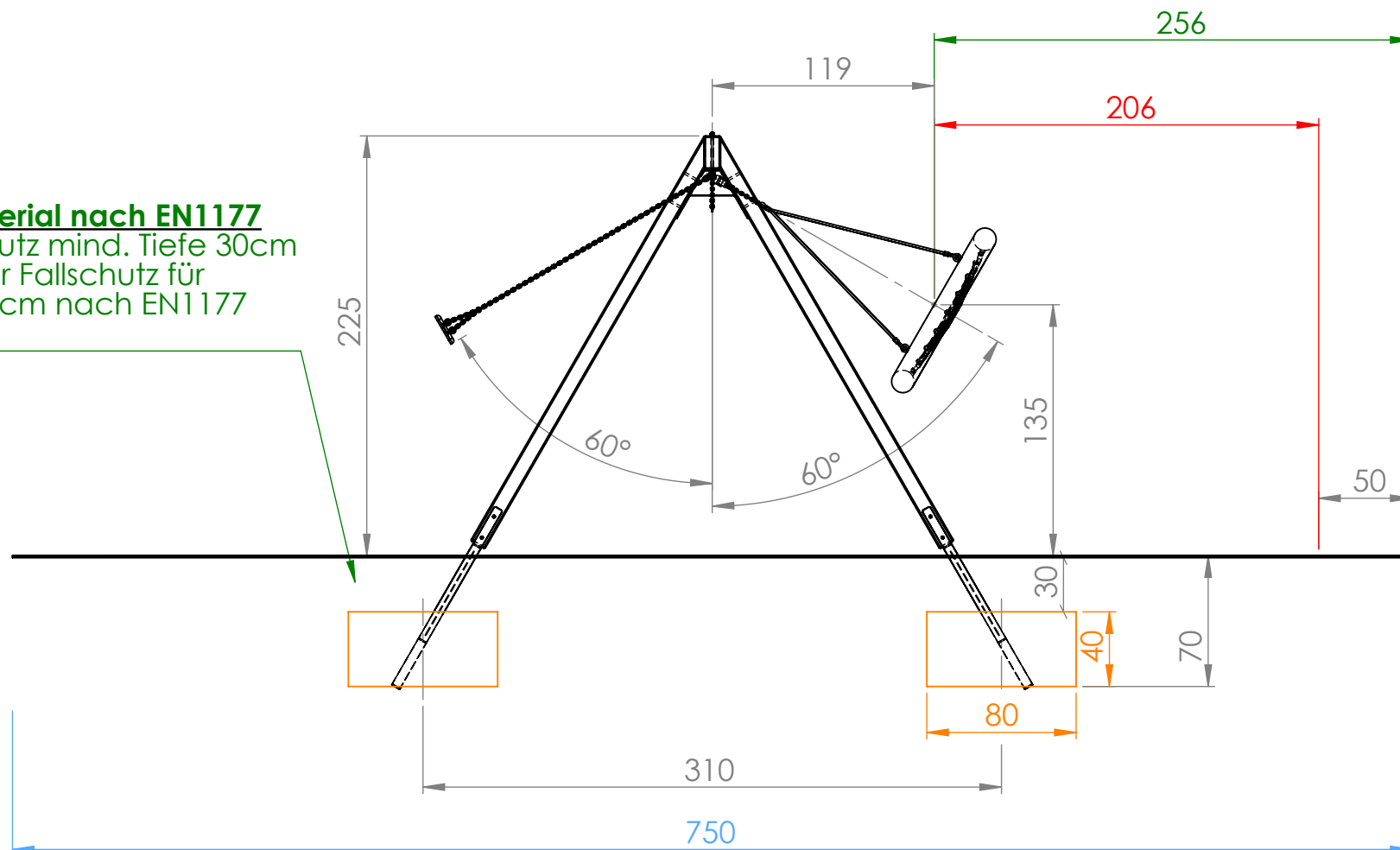
- Sicherheitsfreiraum 610x750cm
- Fallraum 450x650 cm - 29,25 m² (für Fallschutzplatten)
- Fallraum 470x750 cm (für loses Fallschutzmaterial nach EN 1176)
- Betonfundamente C16/20 (XC1 GK32 II42, 5N C1- erdfeucht)

M 1:50	Smile Basic Schaukelkombination Nest \varnothing 100cm + Brett - SB104a -> Fundamentplan
Datum:	
DHW Vertriebs-GmbH Erlaaer Straße 19 A-1230 Wien Tel.: 01/997 10 17 info@freispiel.net www.freispiel.net	

Schaukelkombination Nest \varnothing 100cm + Brett - SB104a

Fundamentplan

Fallschutzmaterial nach EN1177
 - Loser Fallschutz mind. Tiefe 30cm
 - Synthetischer Fallschutz für Fallhöhe 140cm nach EN1177 geprüft



■ Sicherheitsfreiraum 610x750 cm

■ Betonfundament C16/20

M 1:35

Smile Basic
 Schaukelkombination
 Nest \varnothing 100cm + Brett - SB104a
 -> Detailplan

Datum:

DHW Vertriebs-GmbH
 Erlaaer Straße 19
 A-1230 Wien
 Tel.: 01/997 10 17
 info@freispiel.net
 www.freispiel.net



FREISPIEL