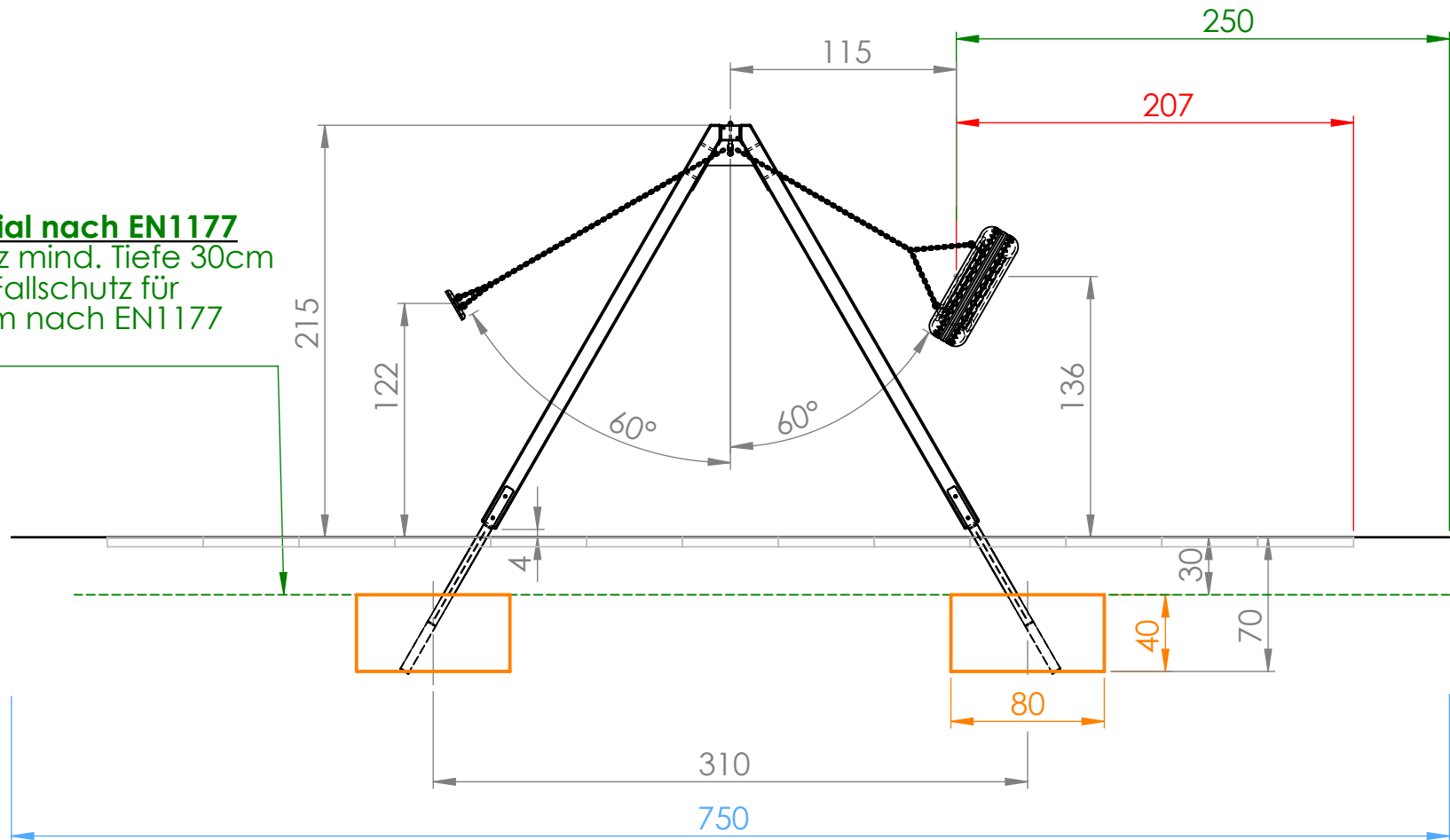


Smile Basic Doppelschaukel Brett + Reifen mit Metallbalken - SB101MB

Fundamentplan

Fallschutzmaterial nach EN1177

- Loser Fallschutz mind. Tiefe 30cm
- Synthetischer Fallschutz für Fallhöhe 140cm nach EN1177 geprüft



■ Sicherheitsfreiraum 495x750cm

■ Betonfundament C16/20

M 1:35

Smile Basic Doppelschaukel
Brett + Reifen
mit Metallbalken - SB101MB
-> Detailplan

Datum:

DHW Vertriebs-GmbH
Erlaaer Straße 19
A-1230 Wien
Tel.: 01/997 10 17
info@freispiel.net
www.freispiel.net

