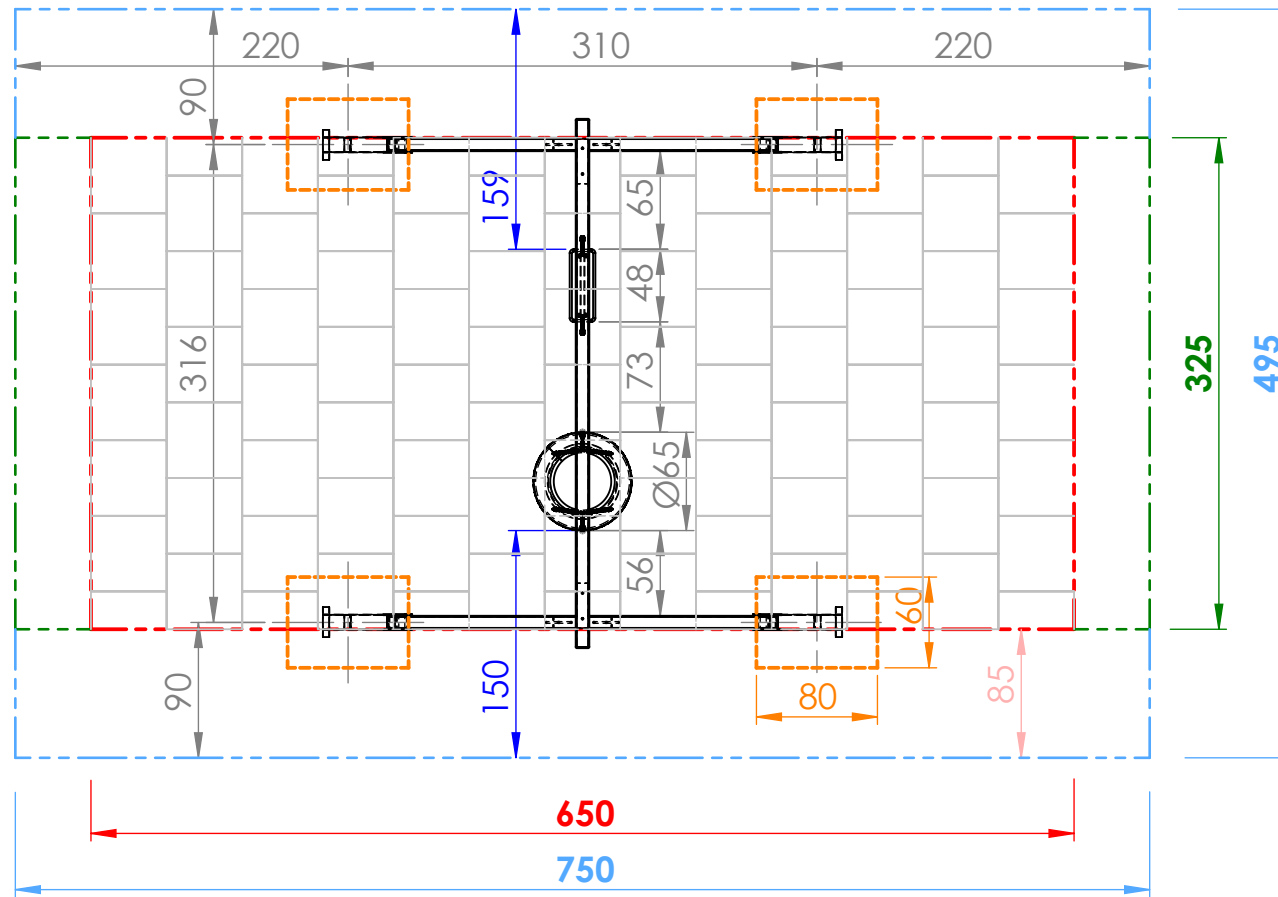


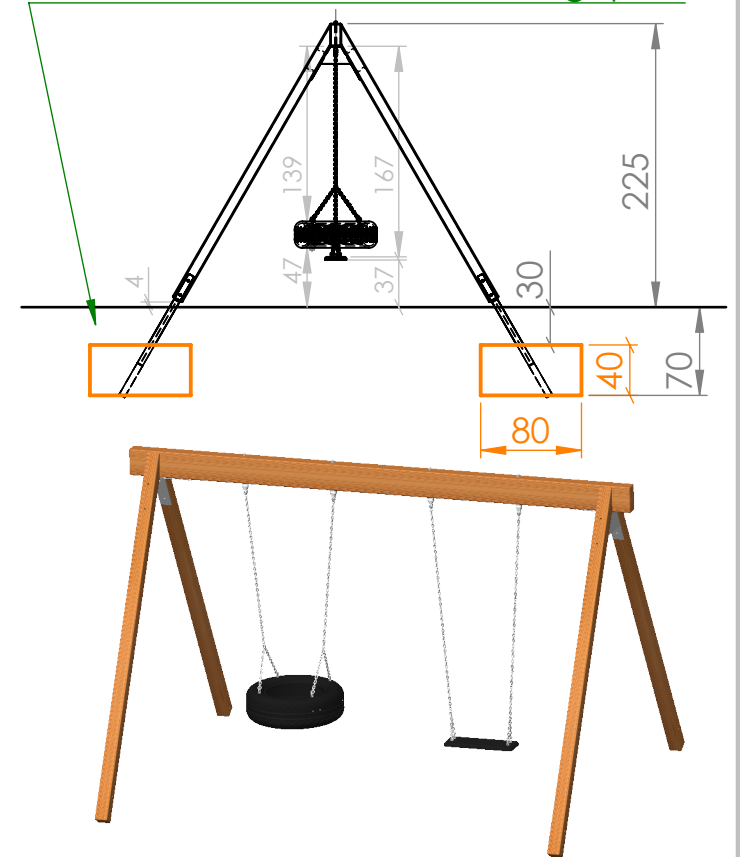
Smile Basic Doppelschaukel Brett + Reifen - SB101



- Sicherheitsfreiraum 495x730 cm
- Fallraum 325x650 cm (für Fallschutzplatten) - 21,25 m²
- Fallraum 325x730 cm (für loses Fallschutzmaterial nach EN 1176)
- Betonfundamente: C16/20 (XC1 GK32 II42, 5N C1- erdfeucht)

Sicherheitsfreiraum & Fundamentplan

Fallschutzmaterial nach EN1177
 - Loser Fallschutz mind. Tiefe 30cm
 - Synthetischer Fallschutz für Fallhöhe 140cm nach EN1177 geprüft

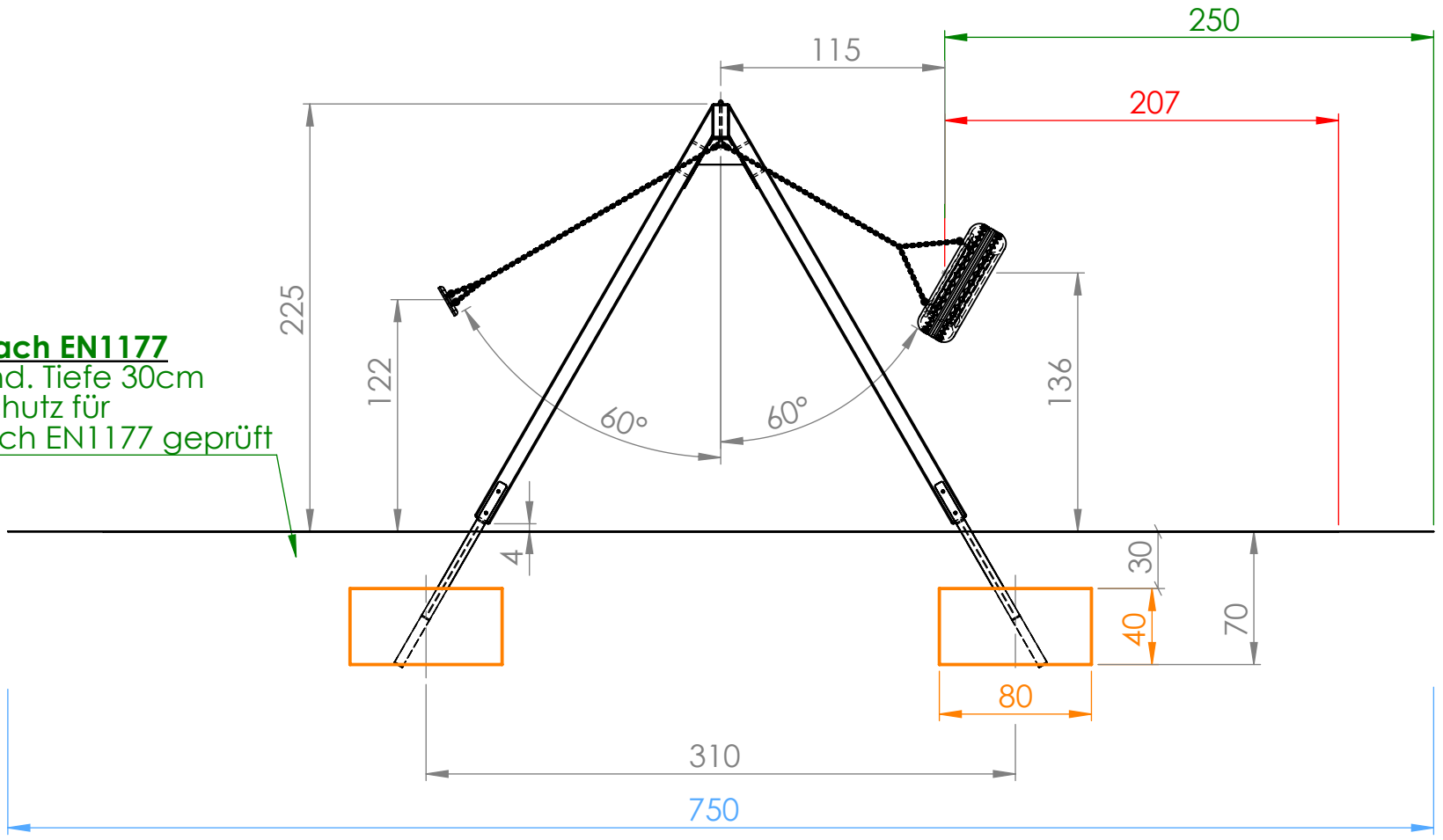


M 1:50	Smile Basic Doppelschaukel Brett + Reifen - SB101 -> Fundamentplan
Datum:	
DHW Vertriebs-GmbH Erlauer Straße 19 A-1230 Wien Tel.: 01/997 10 17 info@freispiel.net www.freispiel.net	

Smile Basic Doppelschaukel Brett + Reifen - SB101

Fundamentplan

Fallschutzmaterial nach EN1177
 - Loser Fallschutz mind. Tiefe 30cm
 - Synthetischer Fallschutz für Fallhöhe 140cm nach EN1177 geprüft



- Sicherheitsfreiraum 495x750cm
- Betonfundament C16/20

M 1:35	Smile Basic Doppelschaukel Brett + Reifen - SB101 -> Detailplan
Datum:	
DHW Vertriebs-GmbH Erlaaer Straße 19 A-1230 Wien Tel.: 01/997 10 17 info@freispiel.net www.freispiel.net	
