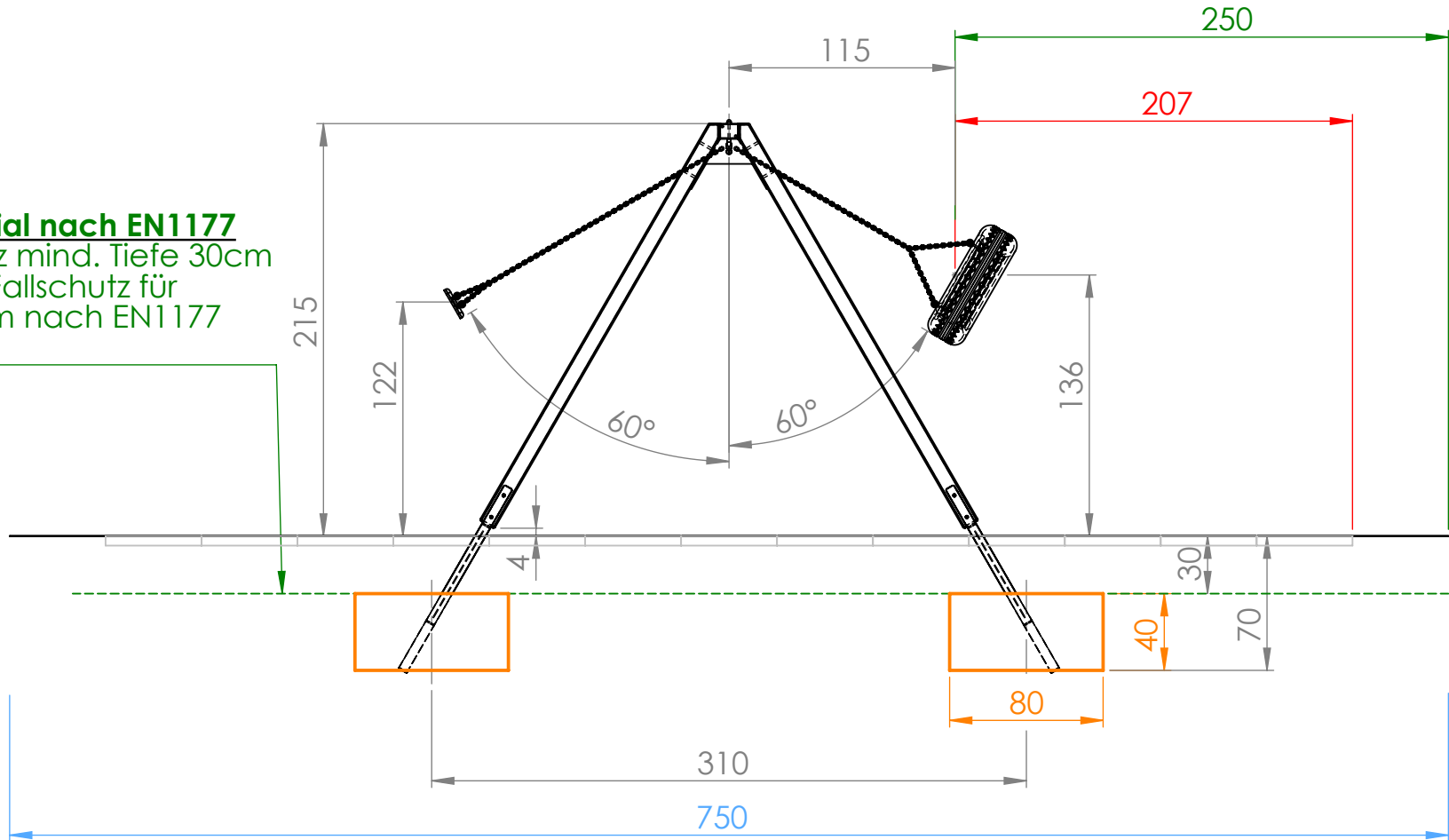




# Smile Basic Doppelschaukel Brett + Reifen mit Metallbalken - SB101MB

## Fundamentplan

**Fallschutzmaterial nach EN1177**  
 - Loser Fallschutz mind. Tiefe 30cm  
 - Synthetischer Fallschutz für Fallhöhe 140cm nach EN1177 geprüft



■ Sicherheitsfreiraum 495x750cm

■ Betonfundament C16/20

M 1:35

Smile Basic Doppelschaukel  
 Brett + Reifen  
 mit Metallbalken - SB101MB  
 -> Detailplan

Datum:

DHW Vertriebs-GmbH  
 Erlaaer Straße 19  
 A-1230 Wien  
 Tel.: 01/997 10 17  
 info@freispiel.net  
 www.freispiel.net

