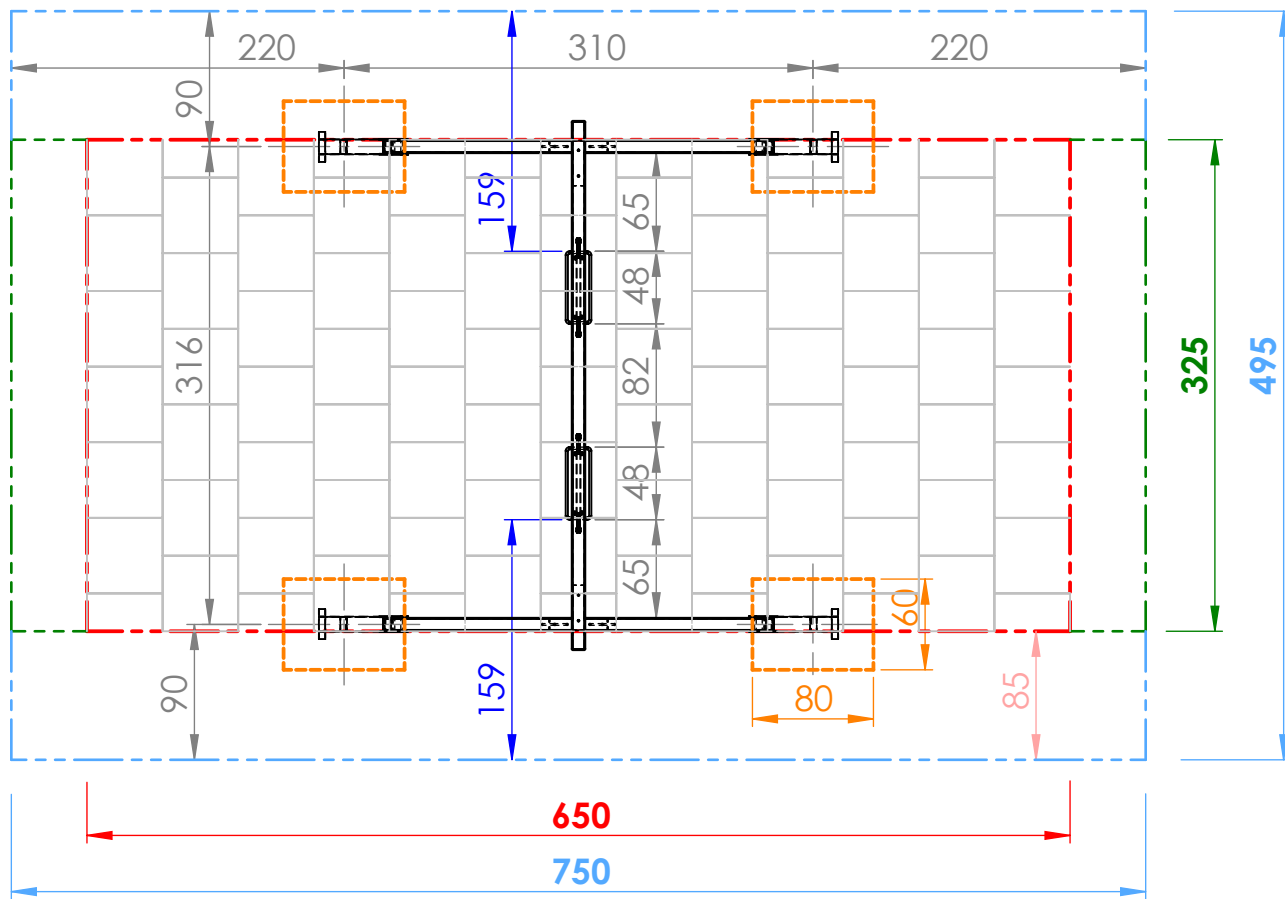


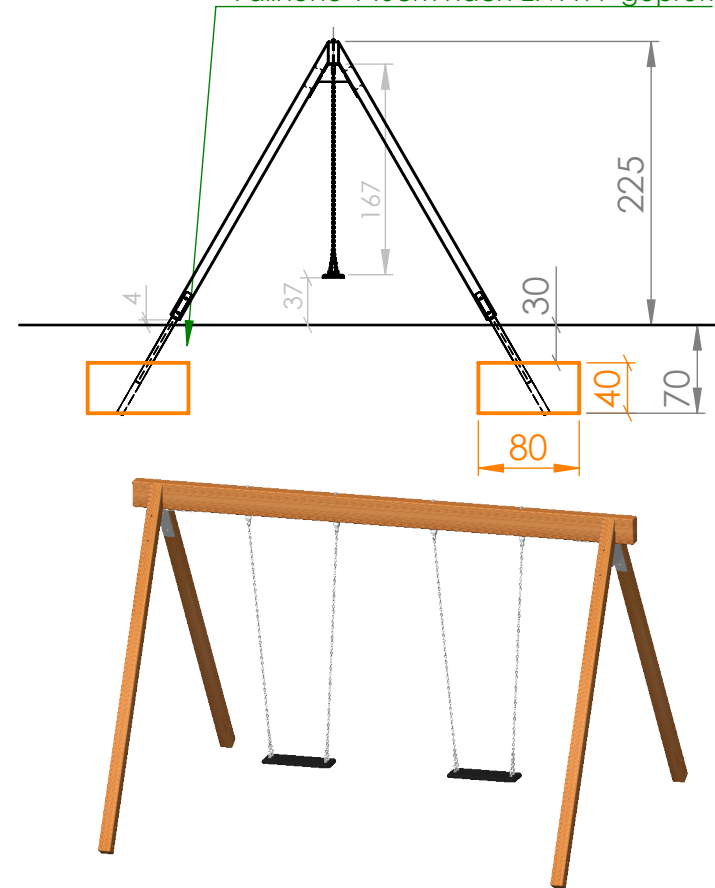
# Smile Basic Doppelschaukel 2x Brett - SB100

# Sicherheitsfreiraum & Fundamentplan



- Sicherheitsfreiraum 495x750 cm
- Fallraum 325x650 cm (für Fallschutzplatten) - 21,25 m<sup>2</sup>
- Fallraum 325x750 cm (für loses Fallschutzmaterial nach EN 1176)
- Betonfundamente: C16/20 (XC1 GK32 II42, 5N C1- erdfeucht)

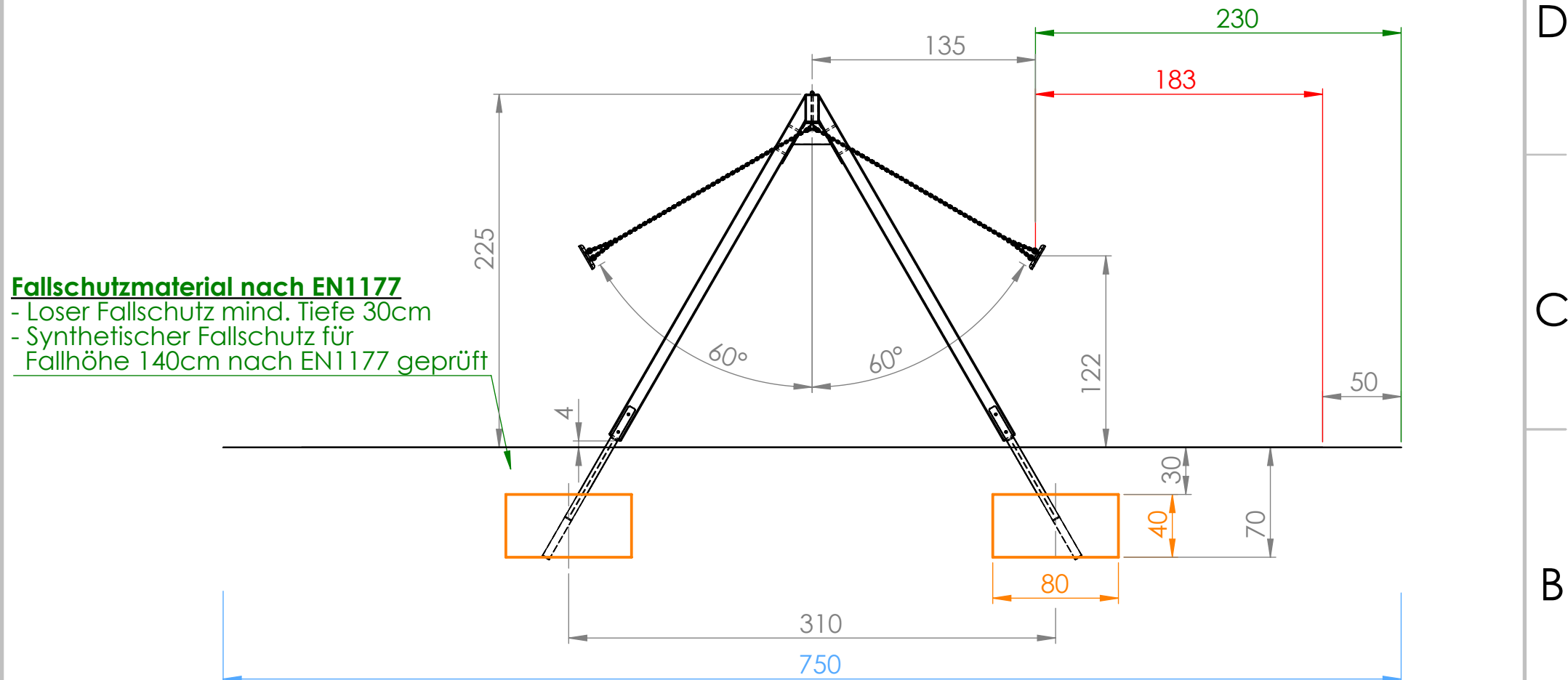
**Fallschutzmaterial nach EN1177**  
 - Loser Fallschutz mind. Tiefe 30cm  
 - Synthetischer Fallschutz für Fallhöhe 140cm nach EN1177 geprüft



M 1:50	Smile Basic Doppelschaukel 2x Brett - SB100 -> Fundamentplan
Datum:	
DHW Vertriebs-GmbH Erlaaer Straße 19 A-1230 Wien Tel.: 01/997 10 17 info@freispiel.net www.freispiel.net	

# Smile Basic Doppelschaukel 2x Brett - SB100

## Fundamentplan



**Fallschutzmaterial nach EN1177**  
 - Loser Fallschutz mind. Tiefe 30cm  
 - Synthetischer Fallschutz für Fallhöhe 140cm nach EN1177 geprüft

■ Sicherheitsfreiraum 495x750cm

■ Betonfundament C16/20

M 1:35

Smile Basic Doppelschaukel  
 2x Brett - SB100  
 -> Detailplan

Datum:

DHW Vertriebs-GmbH  
 Erlaaer Straße 19  
 A-1230 Wien  
 Tel.: 01/997 10 17  
 info@freispiel.net  
 www.freispiel.net

