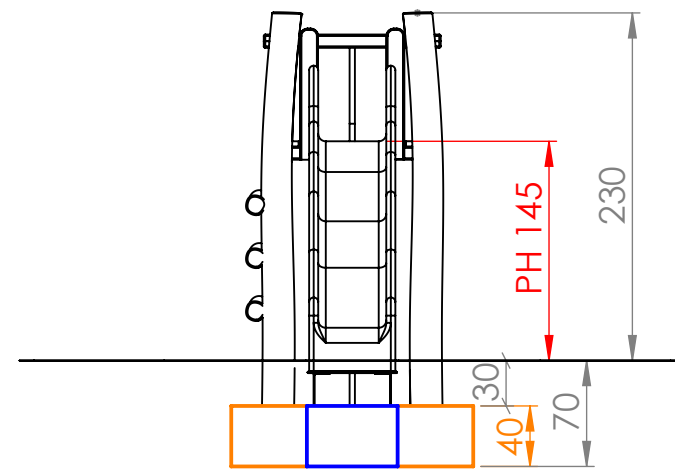
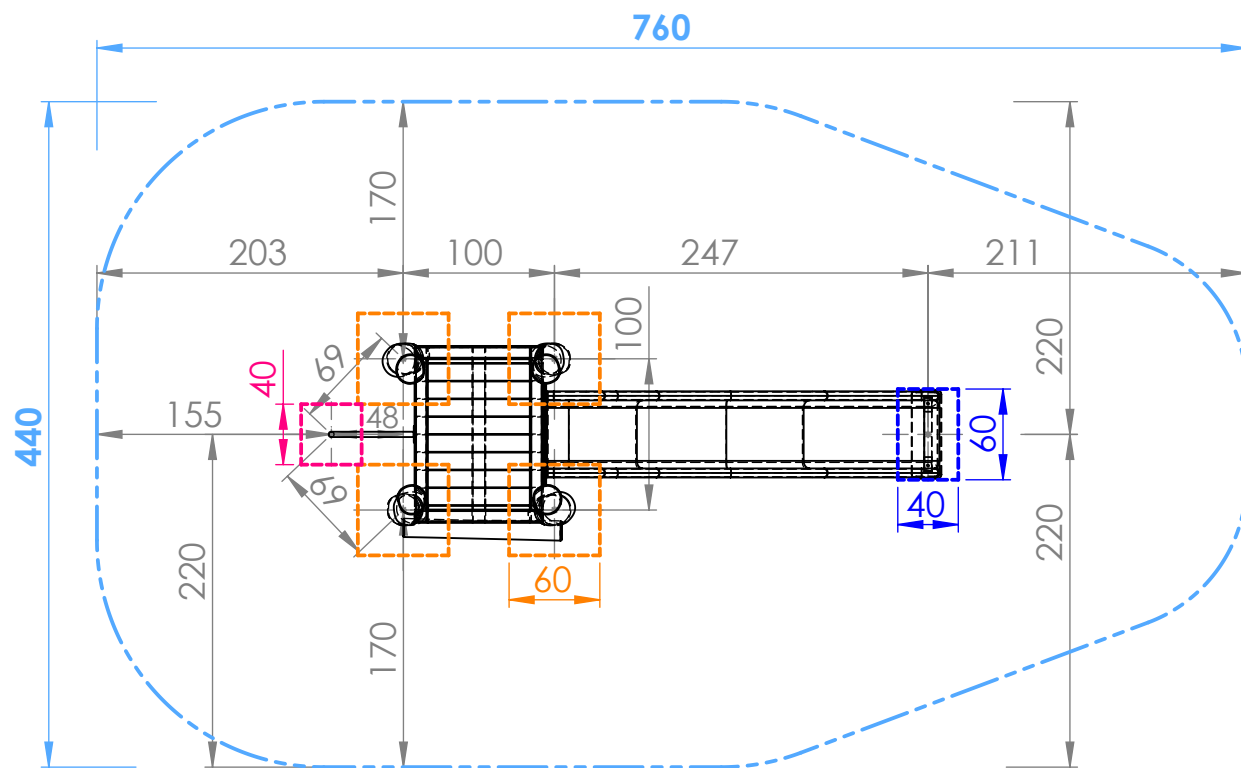


Robinico Rutschenturm NINA - RO1460



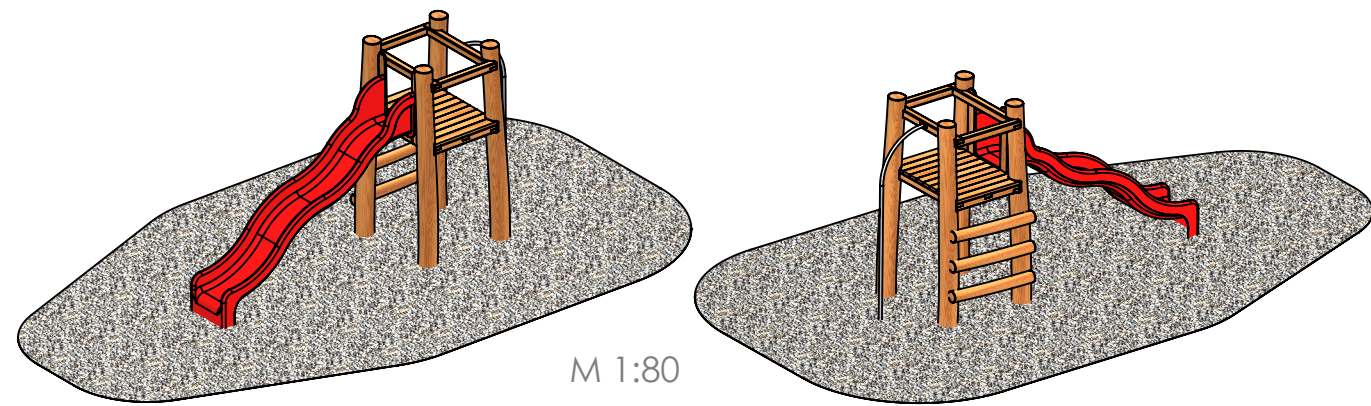
**Fallraum: 440x760cm
(=Sicherheitsfreiraum)**

Betonfundamente:

- 4 Stk. 50x50xT40/70cm**
- 1 Stk. 40x60xT40/70cm**
- 1 Stk. 40x40xT40/70cm**

Betonqualität:

C16/20 XC1 GK32 II42, 5N C1-erdfeucht



M 1:50

Robinico
Rutschenturm NINA
RO1460

Datum:
DHW Vertriebs-GmbH
Erlaaer Straße 19
A-1230 Wien
Tel.: 01/997 10 17
info@freispiel.net
www.freispiel.net

