

Robinico Hängematte Doppel - RO1094, RO1095

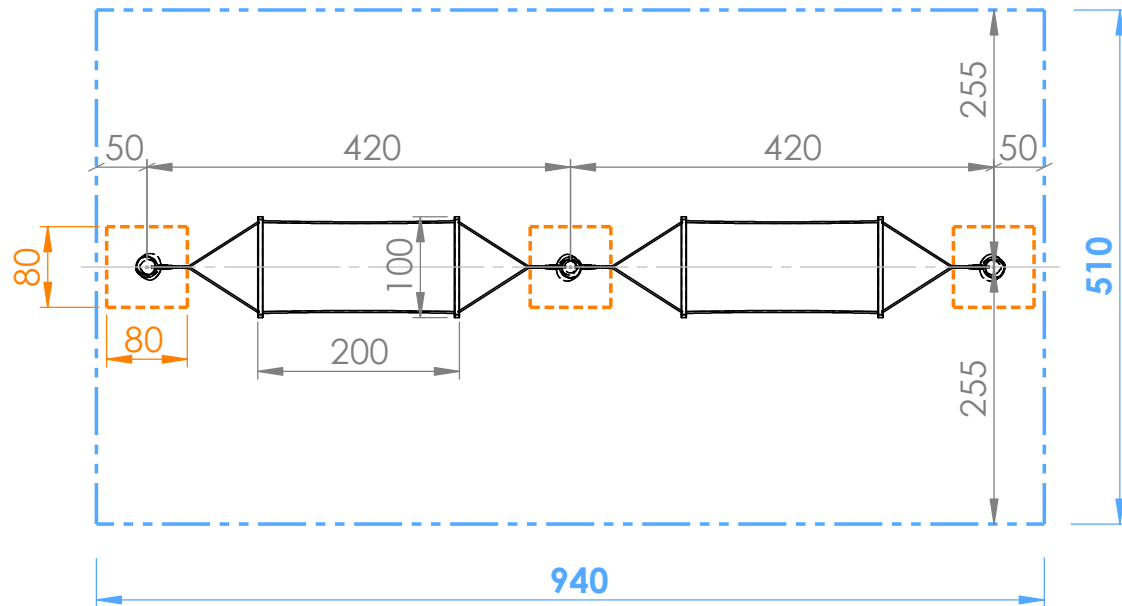
Seilgeflecht-Hängematte, Gurtgeflecht-Hängematte

Fallschutzmaterial nach EN1177

- Loser Fallschutz mind. Tiefe 30cm
- Synthetischer Fallschutz für Fallhöhe 100cm nach EN1177 geprüft
- Intakte Wiese ausreichend

Maximale Lagerhöhe ca. 130cm

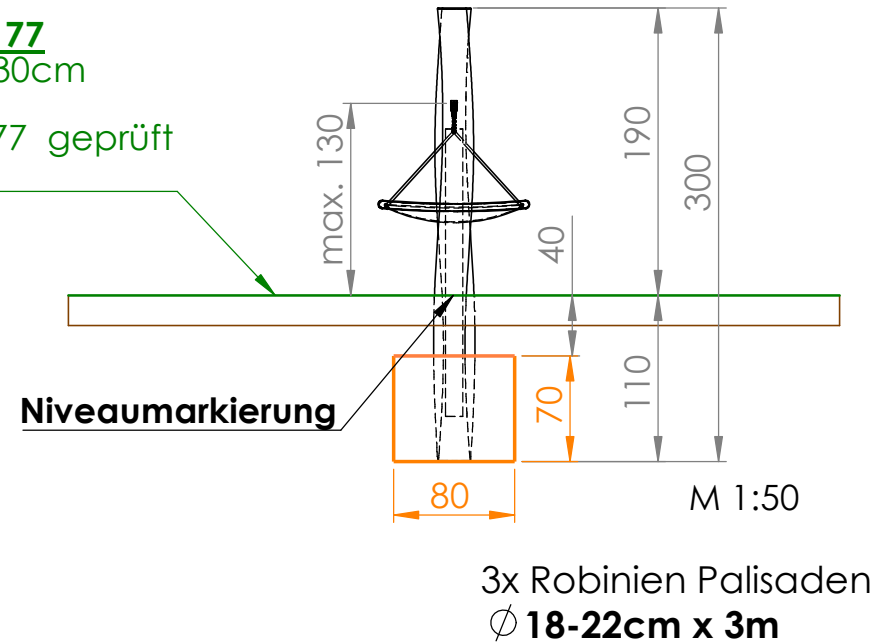
Sicherheitsfreiraum & Fundamentplan



Fallraum 510 x 940 cm
(=Sicherheitsfreiraum)

Betonfundamente:
3 Stk. 80x80xT70/100cm

Betonqualität:
C16/20 XC1 GK32 II42, 5N C1- erdfeucht



3x Robinien Palisaden
Ø 18-22cm x 3m



M 1:75	Robinico Hängematte Doppel RO1094, RO1095
Datum:	
DHW Vertriebs-GmbH Erlaaer Straße 19 A-1230 Wien Tel.: 01/997 10 17 info@freispiel.net www.freispiel.net	