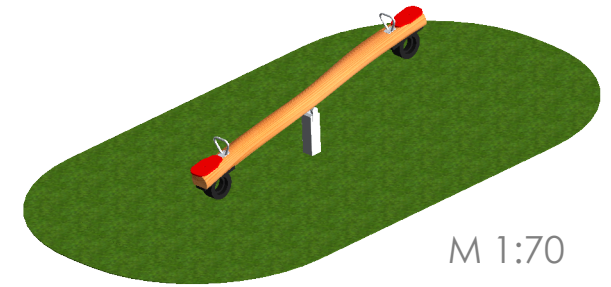
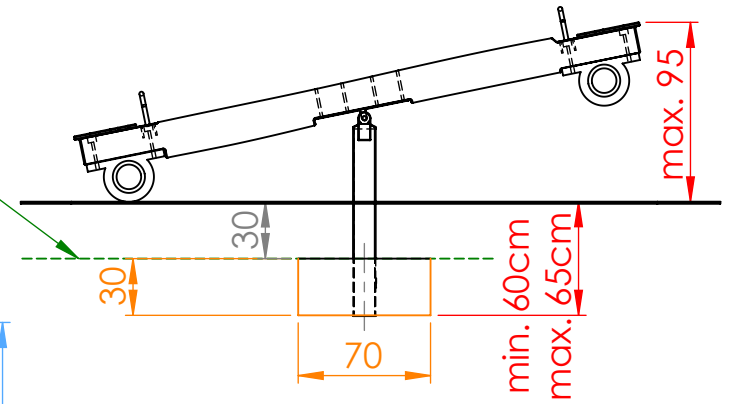
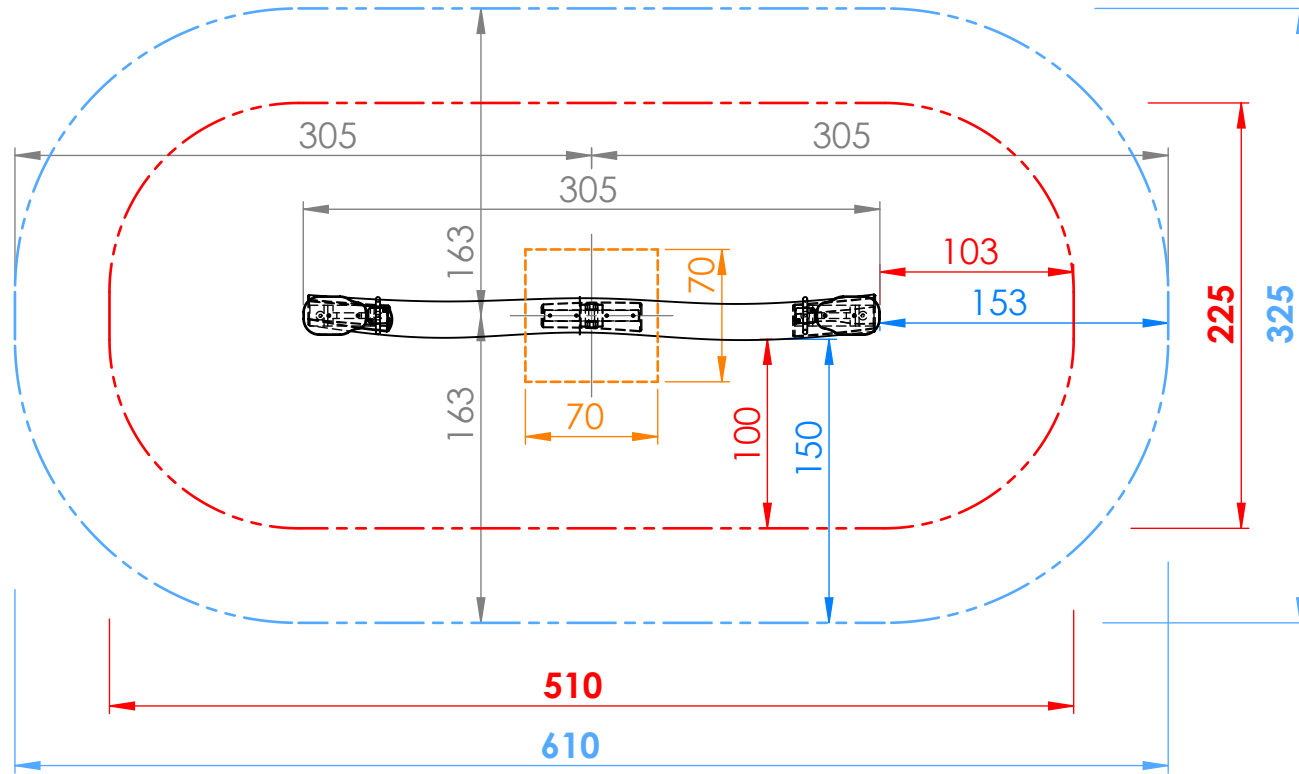


# Robinico Balkenwippe - RO1024

1x Robinico Palissade  $\varnothing$  18-22cm x 3m

Fallschutztiefe 30cm  
mit Fallschutzmaterial  
nach EN 1176



- Fallraum: 510x220 cm
- Fallschutzplatten 13,25 m<sup>2</sup> (525x250cm)
- Sicherheitsfreiraum: 610x325 cm
- Betonfundament C16/20

M 1:40	Robinico Balkenwippe RO1024
Datum:	
DHW Vertriebs-GmbH Erlaaer Straße 19 A-1230 Wien Tel.: 01/997 10 17 info@freispiel.net www.freispiel.net	
	