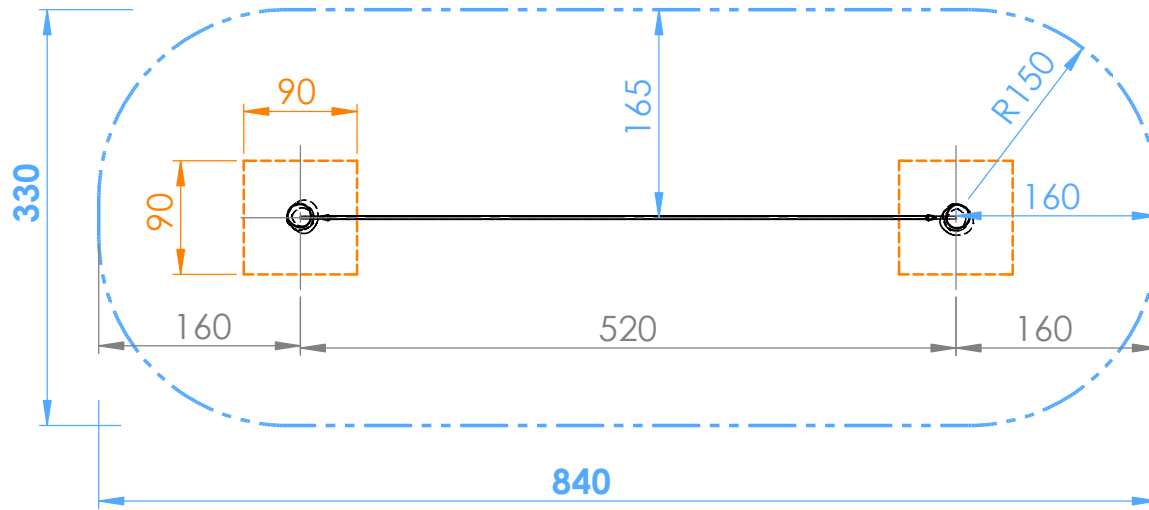


Robinico Slackline 5m - RO-SL01



Fallraum: 840x330cm
(=Sicherheitsfreiraum)

Betonfundamente:

2 Stk. 90x90xT110/150cm

Betonqualität:

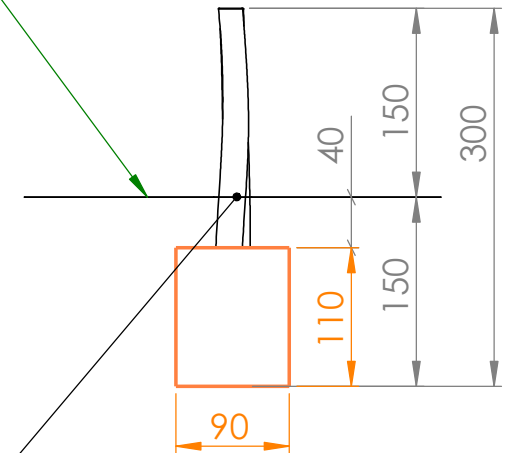
C16/20 XC1 GK32 II42, 5N C1- erdfeucht

Sicherheitsfreiraum & Fundamentplan für intakte Wiese

Fallschutzmaterial nach EN1177

- Loser Fallschutz mind. Tiefe 30cm
- Synthetischer Fallschutz für Fallhöhe 100cm nach EN1177 geprüft
- Intakte Wiese ausreichend

Niveaumarkierungen an Palisade



M 1:60

Robinico Slackline 5m
RO-SL01

Datum:

DHW Vertriebs-GmbH
Erlaaer Straße 19
A-1230 Wien
Tel.: 01/997 10 17
info@freispiel.net
www.freispiel.net

