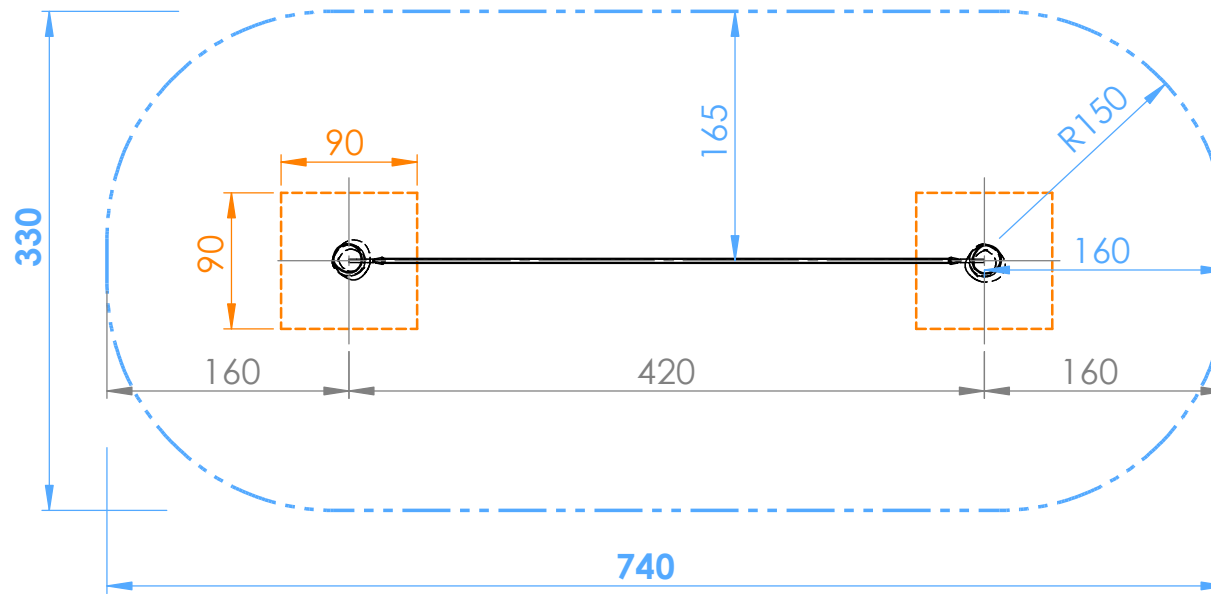


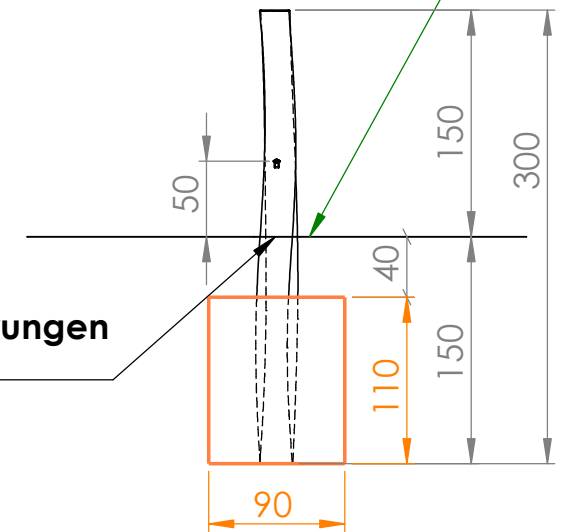
# Robinico Slackline 4m - RO-SL02

# Sicherheitsfreiraum & Fundamentplan



## Fallschutzmaterial nach EN1177

- Loser Fallschutz mind. Tiefe 30cm
- Synthetischer Fallschutz für Fallhöhe 100cm nach EN1177 geprüft
- Intakte Wiese ausreichend



Niveaumarkierungen an Palisade

Fallraum: 740x330cm  
(=Sicherheitsfreiraum)

### Betonfundamente:

2 Stk. 90x90xT110/150cm

### Betonqualität:

C16/20 XC1 GK32 II42, 5N C1- erdfeucht

M 1:50

Robinico Slackline 4m  
RO-SL02

Datum:

DHW Vertriebs-GmbH  
Erlaaer Straße 19  
A-1230 Wien  
Tel.: 01/997 10 17  
info@freispiel.net  
www.freispiel.net

