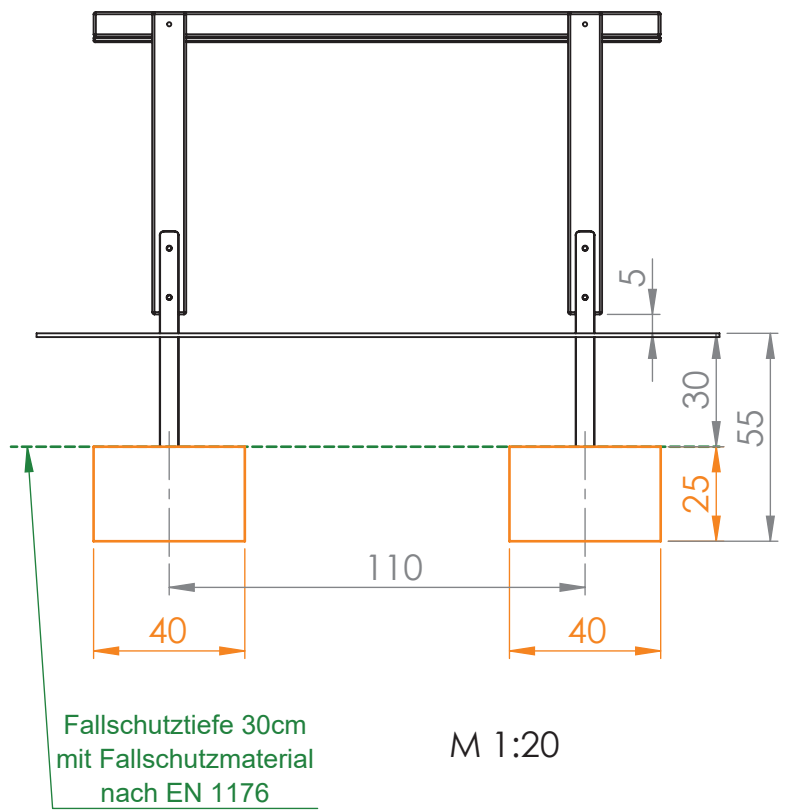


- Fallraum 340x350 cm = Sicherheitsfreiraum
- Betonfundament C16/20



M 1:30	Smile Basic - Wasserrinne -> Fall- + Sicherheitsfreiraum -> Fundamentplan
Datum:	
DHW Vertriebs-GmbH Erlaaer Straße 19 A-1230 Wien Tel.: 01/997 10 17 info@freispiel.net www.freispiel.net	
	