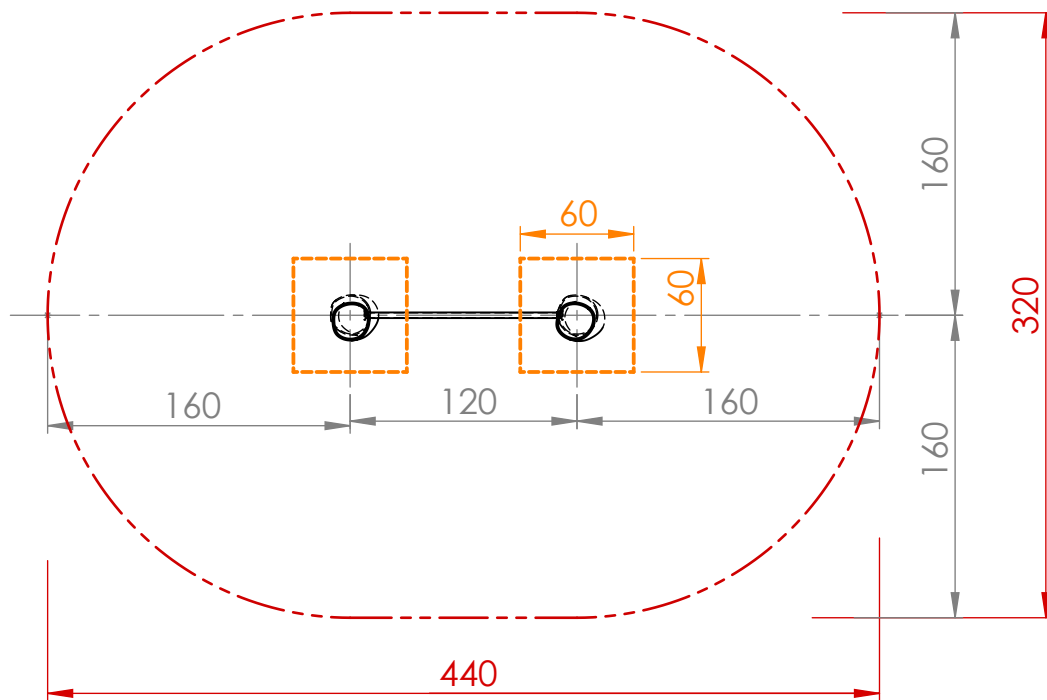
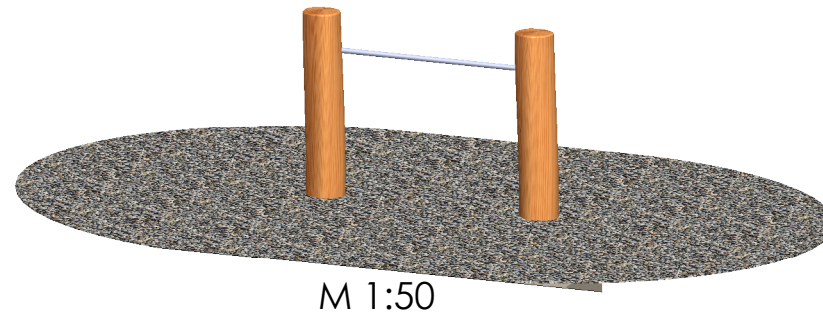
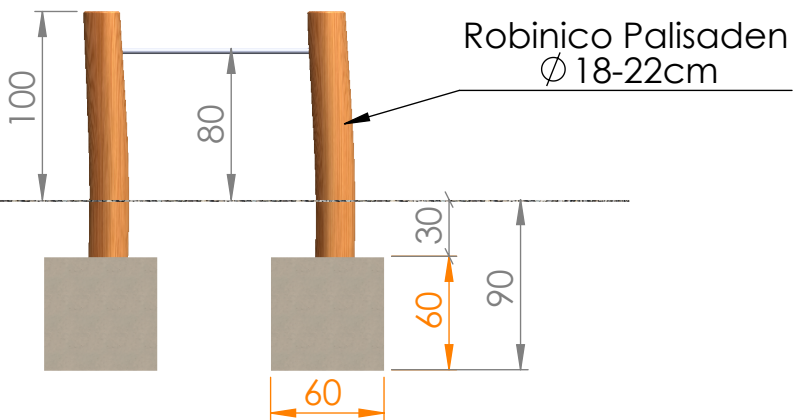


Robinico 1-Fach Reck (RO10191)



Fallraum 320x440cm
 Fallschutzmaterial notwendig!

Betonfundamente 60x60xT60cm
 Betonklasse C16/20

Standardmäßige Reckhöhen **80cm**
 Auf Anfrage können diese nach belieben variieren
! Achtung, Fallraum kann dadurch ebenfalls variieren !

M 1:40	Robinico 1-Fach Reck RO10191
Datum:	
DHW Vertriebs-GmbH Erlaaer Straße 19 A-1230 Wien Tel.: 01/997 10 17 info@freispiel.net www.freispiel.net	
	